

令和 8 年度

栗選果場他解体工事

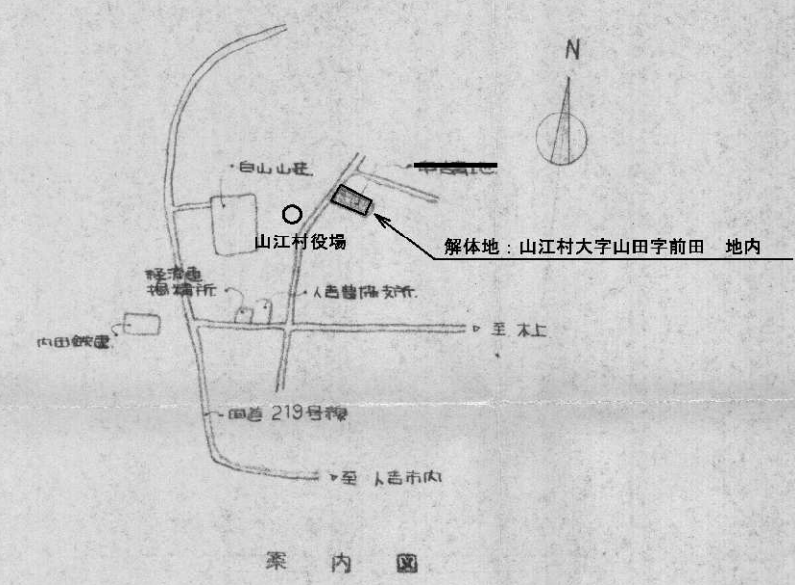
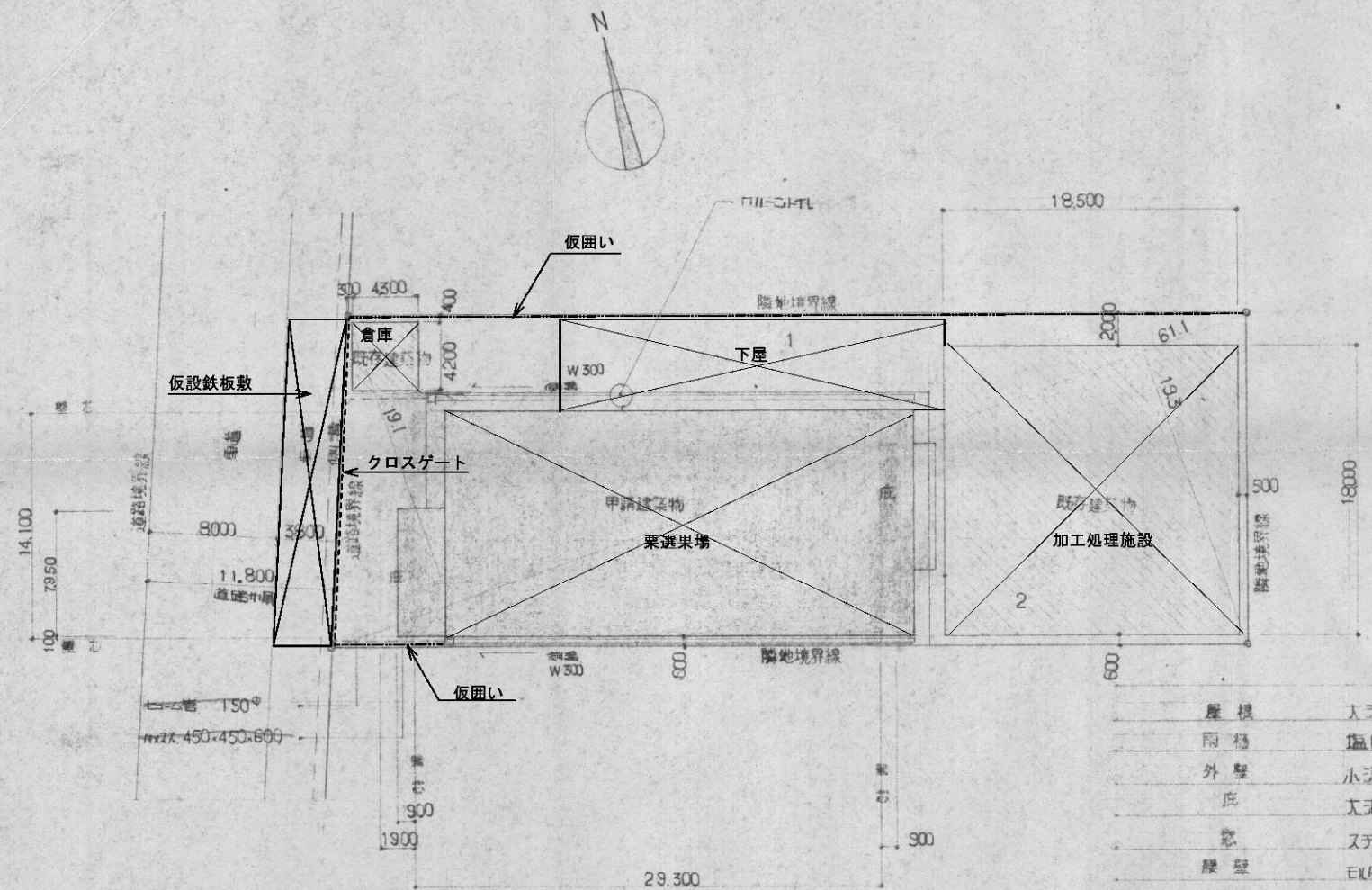
図 面 リ ス ト								
図面番号	図 面 名 称	縮 尺	図面番号	図 面 名 称	縮 尺	図面番号	図 面 名 称	縮 尺
01	図面タイトル	—	17	栗選果場：照明器具姿図	—	33	農林水産物加工処理施設：洗浄水槽部断面図	1/50
02	解体工事特記仕様書	—	18	”：動力盤結線図	—	34	”：基礎伏図	1/100、1/30
03	配置図・付近見取図	1/200	19	”：幹線動力設備図 1階	1/200	35	”：梁伏図	1/100
04	倉庫：平面図・立面図・矩計図・伏図	1/100、1/30	20	”：幹線動力設備図 2階	1/200	36	”：軸組図	1/100
05	栗選果場：平面図	1/200	21	”：電灯・コンセント設備図 1階	1/200	37	”：電灯・コンセント設備図	1/100
06	”：立面図	1/200	22	”：電灯・コンセント設備図 2階	1/200	38	”：動力設備図	1/100
07	”：矩計図 1	1/30	23	”：火災報知系統図	—	39	”：機械設備図	1/100
08	”：矩計図 2	1/30	24	”：火災報知設備図 1階	1/200			
09	”：階段詳細図	1/30	25	”：火災報知設備図 2階	1/200			
10	”：庇、シャッター詳細図	1/30	26	”：給排水設備図 1階	1/200			
11	”：軸組詳細図	1/30	27	” 下屋：平面・立面図	1/100			
12	”：床、小屋伏図・軸組図	1/200	28	” 下屋：断面詳細図、基礎・柱・小屋伏図	1/100			
13	”：基礎伏図・基礎詳細図	1/100、1/30	29	農林水産物加工処理施設：平面図	1/100			
14	”：基礎詳細図	1/30	30	”：立面図	1/100			
15	”：ピット断面詳細図	1/30	31	”：屋根伏図	1/100			
16	”：トラックスケール詳細図	1/20	32	”：煮炊き焼き場部断面図	1/50			

Title	美建 設計事務所 一級建築士事務所 熊本県知事登録 第1006号 一級建築士 大臣登録 第150536号 管理建築士 緒方 弘美	熊本県球磨郡あさぎ町上北897-2 TEL (0966) 45-2920、FAX (0966) 45-2906	Checked	Drawn ogata	Date 2024.10.5	Scale	Drawing 図 面 リ ス ト	No 01
-------	--	--	---------	----------------	-------------------	-------	----------------------	----------

解体工事特記仕様書		④ 実施工程表		②0 仮囲い等		・ 設ける ・ 設けない	
I 工事概要 1 工事名称 令和8年度 栗選果場他解体工事 2 工事場所 球磨郡山江村大字山田字前田 地内 3 建物概要 ・ 敷地面積 1,210.52㎡ ・ 構造 コンクリートブロック造、鉄骨造 ・ 階数 平屋建て、2階建て ・ 延べ面積 1,178.45㎡ 4 工事概要 ○ 建築物解体(基礎含む)解体、撤去、処分 ○ 建築物の内外装材、電気・機械設備機器、家具等の解体、撤去、処分 ○ 外構解体、撤去、処分(植栽含む) ○ 解体撤去後の整地		⑤ 施工計画書 ① 着工に先立ち、現場の事前調査を十分に行うこと。 ② 着工に先立ち、総合仮設をまとめた施工計画書を作成し、監督員に提出し承諾を受けること。 ③ 着工に先立ち、安全計画、災害防止計画書を作成し、監督員に提出し承諾を受けること。 ④ 工種別に、工法及び安全対策について具体的に記載された施工計画書及び作業手順書を監督員に提出し、監督員の承諾を受けること。		2 21 監督員事務所 22 工事用電力、水、その他 23 外部足場 24 手すり先行足場		・ 設ける ・ 設けない(ただし、工程会議等が行えるスペースを確保すること。) 本工事に必要な工事用電力(基本料金を含む)、工事用水、及び官公署等への諸手続など建築物引渡しまでに要する使用料金等はすべて請負者の負担とする。 構内既存の施設 工事用電力 ・ 利用できる。(※有償・無償) ・ 利用できない。 工事用水 ・ 利用できる。(※有償・無償) ・ 利用できない。 ※ 伸組本足場 ・ その他() 解体する建物の周囲には、外壁・軒裏等を湿潤化した上で、手外し解体するための外部足場を設けなければならない。 伸組足場を設ける場合は、「手すり先行工法等に関するガイドライン」(厚生労働省 平成21年4月)により、「働きやすい安心感のある足場に関する基準」に適合する手すり、中ざん及び幅木の機能を有する足場とし、足場の組立、解体又は変更の作業は、「手すり先行工法による足場の組立て等に関する基準」の2の(2)手すり据置方式又は(3)手すり先行専用足場方式により行うこと。	
II 特記事項 1 本工事の契約は、図面及び仕様書に基づくものとし、添付の工事内訳書は参考とする。 2 契約締結後、速やかに着工届を提出すること。現場代理人及び主任(監理)技術者通知書には、請負者に所属すること、必要資格を有することが確認できる書類を添付すること。 3 建設業退職金共済制度の「掛金収納書」並びに建設労災補償共済制度の「加入証明書」(写し)又は労働災害使用者賠償責任保険等加入を証する書類を契約後1月以内に提出すること。なお、建設業退職金共済制度の「掛金収納書」提出の必要がない場合は、建設業退職金共済証紙交付辞退届を提出すること。 4 本工事は、「建築物解体工事共通仕様書」(令和4年版 国土交通省大臣官房官庁営繕部監修)及び「公共住宅建設工事共通仕様書」(令和元年度版公共住宅事業等連絡協議会編集)によること。 5 特記仕様書に記載されている監督員の承諾・監督員との協議等の要領については、工事監理業務要領に定めるところによる。 6 使用材料及び下請業者については、果産資材、県内企業及び勝致企業との採用に配慮すること。果産資材を使用しない場合は、「果産資材等不使用状況報告書」を監督職員に提出し、承諾を得ること。なお、果産資材、県内企業及び勝致企業とは、以下に該当するものをいう。 (1) 果産資材とは、県内で産出、生産又は製造されたものをいう。 (2) 県内企業とは、県内に主たる営業所を置く建設事業者をいう。 (3) 勝致業者とは、県内に勝致された企業をいう。 7 本工事は電子納品対象工事とする。 8 暴力団員等による不当要求又は工事妨害(以下「不当介入」という。)を受けた場合は、次に掲げる事項を遵守しなければならない。なお、遵守していないことが判明した場合は、指名停止等の措置を行うなど、厳正に対処する。 ① 不当介入を受けた場合は、毅然としてこれを拒否し、不当介入があった時点で速やかに管轄警察署へ通報し、捜査上必要な協力を行うこと。 ② 警察に通報等を行った内容について書面により速やかに発注者に報告すること。 また、不当介入を受けたことにより、工程に遅れが生じる等の被害が生じた場合は、発注者と協議を行うこと。 9 工事範囲内にPCB、放射線物質等の有害物質があった場合は、その取扱いに十分注意し適正に処理を行うこと。 10 騒音、振動等については地域の規制基準を遵守し、関係機関への届出等の手続きを適切に行うとともに、周辺住民への事前説明等を十分行うこと。		6 工事実績情報の登録(工事カルテ) ※要(提出先:(財)日本建設情報総合センター) ・ 不要(工事実績情報サービス(CORINS)) 7 電気保安技術者 ・ 適用する ・ 適用しない 8 施工条件 現場説明書による。 9 建設工事使用機械等 ※ 建設工事による排出ガス対策型建設機械を使用すること。 ※ 建設工事に伴う騒音振動対策技術指針に基づき、低騒音型建設機械を使用すること。 ※ 建設機械等のアイリングストップを実施し、その点検を行うこと。 10 工事現場の安全衛生管理 ① 工事現場の安全衛生管理は、現場代理人が責任者となり、関係法令に従いこれを行う。 ② 工事の計画及び施工にあたっては、施工範囲に対する管理区分を監督員及び建物の管理者と事前に打ち合わせの上、工事に伴う事故防止や環境保全に留意し、必要な管理事項を定めてこれを履行。 ③ 敷地及び工事に係る区域内で火気の使用をする場合は、監督員の承諾を得て適切な消火設備を設けるとともに、火気の取扱いに十分注意すること。 ④ 工事現場においては、常に整理整頓を励行し、特に墜落のおそれのある危険箇所等の点検を行う等事故の防止に努めること。 ⑤ 工事現場の車両の出入りについては、誘導員を配置し事故の防止に努めること。 ⑥ アスベスト及びアスベスト成型品の撤去については、「既存建築物の吹き付けアスベスト粉塵飛散防止処理指針・同解説」(日本建設センター)による処理工法で行うこと。 ⑦ 足場・仮囲い等は労働安全衛生法、建築基準法、「建設工事公衆災害防止対策要綱」(平成5年1月12日建設省経建発第1号)その他の関係法令に従い、適切な材料及び構造のものとし、適切な保守管理を行うこと。 11 災害及び公害の防止 工事の施工に伴う災害及び公害の防止は、関係法令に従い適切に処理するとともに、特に次の事項を守らなければならない。 ① 第三者に災害を及ぼさないこと。 ② 公害の防止に努めること。 ③ 解体に際し粉塵が発生する場合は、散水する等適切な措置をとること。 ④ 解体にあたっては「建築物の解体工事における外壁の崩落等による公衆災害防止対策に関するガイドライン」を十分に参考にし災害防止のために必要な措置をとること。 ⑤ 車両運搬においては道路交通法、貨物自動車運送事業法関係法令を遵守し、過労運転や過積載等の防止に努めなければならない。 ⑥ 粉塵、騒音、振動等について関係法令等の基準及び周辺状況に応じた目標値以下とし、その目標値を超える場合は必要な対策を講ずること。 ⑦ 防災等の無線を妨害する不法無線局(電波法に基づく免許を受けずに開設される無線局)を設置している車両が使用してはならない。		25 埋戻し及び盛土 掘削後は山砂により埋戻し、整地すること。また、山砂の流失防止のため構内における雨水排水対策を適切に講ずること。			
III 工事仕様 1 図面及び特記仕様書に記載されていない事項は、国土交通省大臣官房官庁営繕部監修「公共建築改修工事共通仕様書(令和4年版)及び「鉄筋コンクリート造建築物等の解体工事施工指針(案)・同解説(日本建築学会)」(以下、「改修共仕等」という。)を準用する。ただし、改修共仕等に規定されている項目以外の事項又は業種が生じた場合は監督員と協議すること。 2 項目は、番号に○印の付いたものを適用する。 3 特記事項は、○印の付いたものを適用する。○印の付かない場合は、※印の付いたものを適用する。○印と※印の付いた場合は、両方を適用する。 4 形状寸法の単位は、特記した場合を除きミリメートルとする。		12 発生材の処理等 引渡しを要するもの () 引渡し場所 ※構内 () 特別管理産業廃棄物 ・ 有 () 廃棄物の搬出方法 ・ 無 () ① 受入場所 原則として再資源化施設とする。必要場合は、法律に違反しないよう適切に処理すること。 ② 仮置き等 現場において再利用を図るもの、再資源化を図るもの、建設廃棄物処理実施計画書、建設廃棄物処理実績集計表及びマニフェスト伝票の写し等を提出すること。 建設副産物情報交換システムに登録し証明書を提出する。 登録に関する問い合わせ先: (日本建設情報総合センター TEL:(03)3505-2981 FAX:(03)3505-2966) (建設副産物情報センター TEL:(03)3505-0410 FAX:(03)3505-8872) 自社処分 自社処分の場合、処分が困難となった時は、監督員と協議すること。 ・ 建設リサイクル法 竣工時に、再資源化等報告書を監督員に提出すること。 ・ 本工事で発生する建設廃棄物のうち、県内の最終処分場へ搬入する建設廃棄物については、産業廃棄物の処理に係る税(熊本県産業廃棄物処理税)が課税されるので適正に処理すること。 ・ 本工事で、産業廃棄物の最終処分における熊本県産業廃棄物税相当額を見込んで、型枠の端材、塗料の空缶等については「廃棄物の処理及び清掃に関する法律」に基づき、元請業者の責任において適正に処理すること。		3 解体工事 ① 解体工事の施工 ② 事前調査 ③ 担当者の配置 ④ 基礎解体 ⑤ 外構撤去 ⑥ 樹木撤去 ⑦ 原形復旧 ⑧ 既存部分の保全 ⑨ 設備の撤去 ⑩ 設備解体		① 機械設備解体 ① 上水道引込み管は上水道本管からの分岐部分で上水道と切離す。(施工前時に工事申請を関係先へ提出) ② 敷地内排水設備と敷地内公共樹とを切り離す。 ③ ガス管はタンクバルブ管部分で切り離す(ガスタンクは貸与先に引き取ってもらうこと。) ④ 施設内のガス設備管内に残るガスの除去はガス事業者へ除却要請を行う。(除去工事はガス事業者責任施工とし、工事費用はガス事業者負担とする。) ⑤ 解体工事に伴い発生する産業廃棄物は関係法令に従い適正に処分する。 ① 電気及び電話契約の廃止手続きを行うこと。 ② 変圧電設備機器及び照明器具等はPCB含有の有無を確認すること。PCBを含む機器の処置は監督員の指示に従うこと。	
1 各章共通事項 ① 適用基準等 ・ 公共建築工事標準仕様書(令和4年版) ・ 公共建築改修工事標準仕様書(令和4年版) ・ 建築物解体工事共通仕様書(令和4年版) ・ 公共住宅建設工事共通仕様書(令和元年度版) ・ 鉄筋コンクリート造建築物等の解体工事施工指針(案)・同解説(日本建築学会) ・ 建築物加蓋指針・同解説(日本建築学会) ・ 鋼構造設計基準(日本建築学会) ・ 鉄筋コンクリート構造計算基準・同解説(日本建築学会) ・ 既存建築物の吹き付けアスベスト粉塵飛散防止処理技術指針・同解説(日本建設センター) ・ 手すり先行工法等に関するガイドライン(厚生労働省) ・ 建築物の解体工事における外壁の崩落等による公衆災害防止対策に関するガイドライン(国土交通省) ・ 建築鉄骨設計基準及び同解説(平成10年版) (電子納品に関する基準) 電子納品に関する基準は、「熊本県電子納品運用ガイドライン(案)※1」(以下、熊本県ガイドライン)による。 (電子納品) 電子納品とは、各業務段階の最終成果を電子データで納品することをいう。ここでいう電子データとは、熊本県ガイドラインに示すファイルフォーマットに基づいて作成されたものを指す。なお、書面における署名又は押印の取扱いについては、別途、監督員と協議するものとする。 (電子データの貸与) 本工事では、設計図CADデータを貸与する。(CADデータの著作権者は設計者) なお、貸与されたCADデータを当該工事における施工図又は完成図の作成のため以外に使用してはならない。 (電子納品に要する経費) 電子化に要する費用は共通仮設費に含まれている。ただし、電子化することが著しく非効率なもの※2で、特に監督員が必要と認めた場合は、別途協議により必要な経費を共通仮設費に算入し、設計変更に対応する。 ※1:熊本県ホームページの土木部-土木技術管理室上のデータを参照(ダウンロード可) 熊本県HP https://www.pref.kumamoto.jp/kiil1840.html ※2:「工事完成図書」の電子納品要領(案)の18-4 電子化が困難な資料の取り扱い」に準じる。		13 石綿(アスベスト) 工事開始前に労働基準監督署と自治体(自治体への報告は大气污染防治法に基づくもの)に対して、本工事に関係する石綿の有無について事前調査結果の報告を行うこと。 事前調査結果の報告については、石綿事前調査結果報告システム(https://www.ishiwata-houkoku.mhiw.go.jp)を用いても良い。 また、石綿の有無の事前調査の対象箇所については、県監督員と協議のうえ決定すること。 14 技能士 適用工事種別 () 等級区分は1級又は単一等級とする。 15 施工図 熊本県電子納品運用ガイドライン(案)の仕様により作成し、納品するものとする。 当該建築物の取得する施工図等の著作権に係る使用権は、当該建築物に限り発注者に移譲する。 16 既存部分等への処置 工事施工に際し、既存部分を汚染又は損傷した場合は監督員に報告するとともに承諾を受けて現状に準じて補修すること。 17 工事写真等 撮影箇所及び撮影方法は、「熊本県建築工事写真撮影要領」による。 着工前、工事中、竣工時及び完成写真用写真の撮影は、デジタルカメラを使用すること。 また、完成写真は、下記業者の撮影とする。 ・ 監督員の承諾を受けた写真専門業者 ・ 監督員の承諾を受けた撮影者 18 保全に関する資料 ※提出する () 提出部数 ※1部 ()部 19 官公庁への諸手続き等 関係官庁、電力会社等への手続きは、すべて請負者がこれを代行し、これに要する費用は請負者の負担とする。ただし、特記ある事項は別途とする。		4 石綿含有建材の除去及び処理 ① 石綿含有建材の処理 石綿含有建材の調査 ※行う 調査範囲 () ・ 行わない 貸与する既存調査報告書等 () 分析による石綿含有調査 ・ 行う 分析方 () ・ 行わない 石綿粉じん濃度測定 ・ 行う ・ 行わない 測定時期 測定名称 測定場所 測定点 備考 処理作業前 測定1 処理作業室内 ※各室 ~50㎡以下 各2点 ~300㎡以下 各3点 300㎡超 協議 大気 処理作業中 測定2 調査対象室外部の付近 計2点 測定3 処理作業室内 ※に同じ 測定4 負圧、除じん装置の排気吹き出し口(風速1m/s 以下の位置) 各2点 大気 測定5 処理作業室内(敷地境界) 4方向1点 処理作業後(シート養生中) 測定6 処理作業室内 各2点 シート撤去後処理 測定7 処理作業室内 ※に同じ 作業後1週間以降 測定8 調査対象室外部の付近 計2点 大気 測定点合計 ()点 ・ 石綿含有吹き付け材の除去 工法 ※改修仕6. 3. 2(ア)による ・ 図示による [6. 3. 1] 飛散防止措置 ※湿潤化 ・ 固形化 処分 ・ 改修仕6. 3. 3(イ)による ・ 改修仕6. 3. 3(イ)(b)による ・ 石綿含有保温材等の除去 除去方法 ・ 破砕して除去 ・ 手ばらし [6. 4. 1] 飛散防止措置 ※湿潤化 ・ 固形化 処分 ・ 改修仕6. 3. 3(イ)(a)による ・ 改修仕6. 3. 3(イ)(b)による ・ 石綿含有成形板の除去 石綿含有せっこうボードを除く石綿含有成形板の処分 ・ 埋立処分 ・ 中間処理 [6. 5. 1] アスベスト成形板の種類等 種類 厚さ(mm) 備考 ・ 化粧せっこうボード ・ 9.5 ・ ・ ビニル床タイル ・ 2.0 ・ ・ 石綿含有仕上塗材の除去 除去方法 ・ 剥離剤 ・ 高圧水 ・ 電動グラインダー ・ () [6. 6. 1] 汚泥として処理 ・ 適用する ・ 適用しない			

R4版Ver.2/R5.12.13改定

解体工事特記仕様書		山江村 企画調整課		建築士事務所名	一般 建築士事務所 熊本県 知事登録 1006 号	事務所	美建 設計事務所	工事名称	令和8年度 栗選果場他解体工事
				設計者氏名	一般 建築士 大臣 登録第 150536 号	図面名称	解体工事特記仕様書	図面番号	2
					管理建築士 緒方 弘美 印				



仕上表

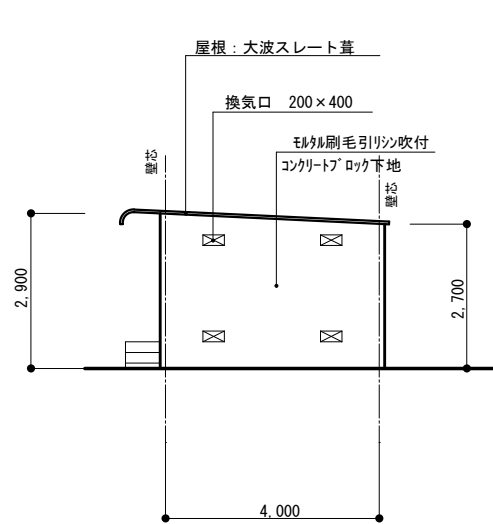
屋根	大波スレート 勾配 3/10	塗装	O.P.V.P.E.P
雨樋	塩ビ軒樋 φ120 ² 密樋 φ100	谷 樋	ポリエチレン
外壁	小波スレート		
庇	大波スレート 勾配 3/10		
窓	スチールカーラ		
腰壁	EILRIL金コテ		
犬走り	EILRIL金コテ		

配置図 S = 1/300

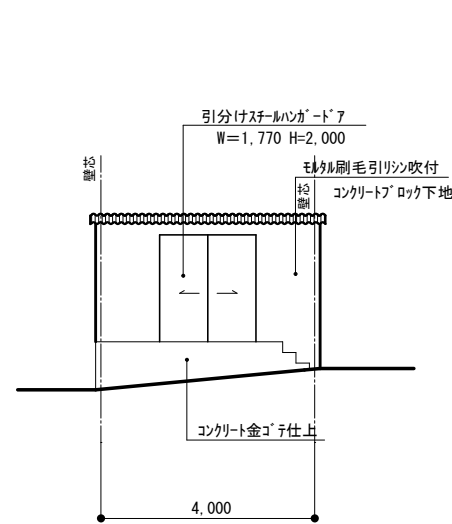
敷地面積	建築場所	既設建築面積
1 19.1 × 6.11 × 1/2 = 583.505	用途地域	18.5 × 18.0 + 4.2 × 4.3 = 351.06
2 19.3 × 6.11 × 1/2 = 589.615	主要用途	栗環果場
1173.12	工事種別	新築
建築面積	最高軒高	9.400
29.3 × 14.1 + 0.9 × 7.95 = 420.285	最高高さ	11.650
延床面積		
826.26		

仕上表

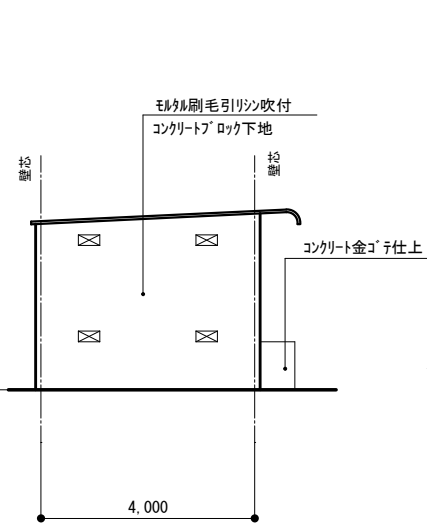
室名	床	巾木	壁	天井	備考
1F					
事務所	EILRIL金コテ	EILRIL金コテ V.P	H.300	アクリル樹脂系 2042 φ 6.3 ^{mm}	スラット φ 9 ^{mm}
休憩室	EILRIL金コテ	EILRIL金コテ V.P	H.300	一部 EILRIL金コテ V.P	防火板 E.P φ 6.3 ^{mm}
便所	防水 EILRIL金コテ			EILRIL金コテ V.P H.1200	防火板 V.P φ 6.3 ^{mm}
会議室	EILRIL金コテ	EILRIL金コテ V.P	H.300	アクリル樹脂系 2042 φ 6.3 ^{mm}	アクリル樹脂系 2042 φ 6.3 ^{mm}
階段	CR-45 ^{mm}			防火板 φ 6.3 ^{mm}	スラット φ 9 ^{mm}
栗環果場	コゴロト金コテ	一部 EILRIL金コテ	H.300	一部 防火板 φ 6.3 ^{mm}	スラット φ 9 ^{mm}
2F					
栗環果場	EILRIL金コテ	EILRIL金コテ	H.100	CB化粧板 5枚	大波スレート見出し



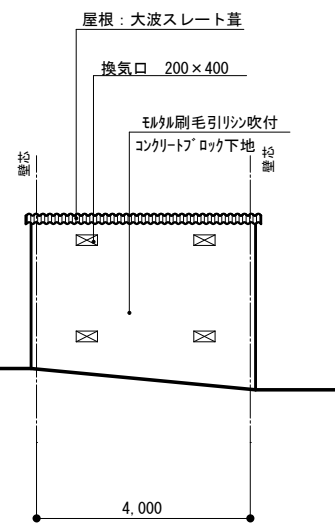
東側立面図 S=1/100



南側立面図 S=1/100

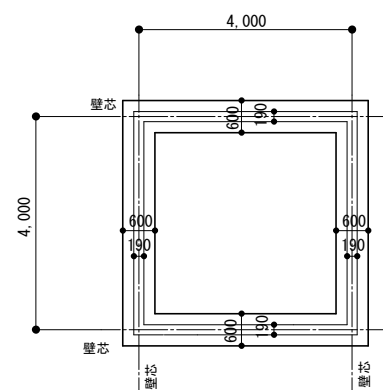


西側立面図 S=1/100

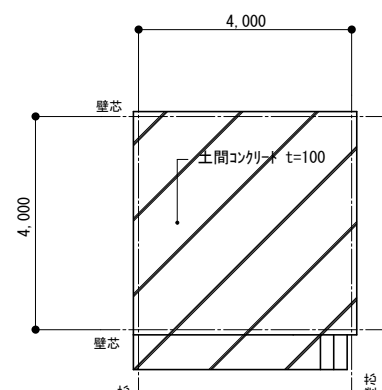


北側立面図 S=1/100

仕 上 表		
外部仕上表	巾 木	コンクリート下地モルタル刷毛引きリシン吹付
	外 壁	コンクリートブロッカー部コンクリート下地モルタル刷毛引きリシン吹付
	軒 天	スレート現し
	屋 根	大波スレート葺き
内部仕上表	床	コンクリート金ゴテ仕上
	壁	コンクリートブロッカー化粧積
	臥 梁	コンクリート打ち放し仕上
	天 井	屋根下地現し

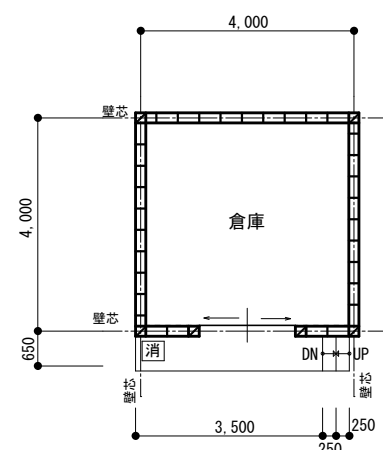


基礎伏図 S=1/100



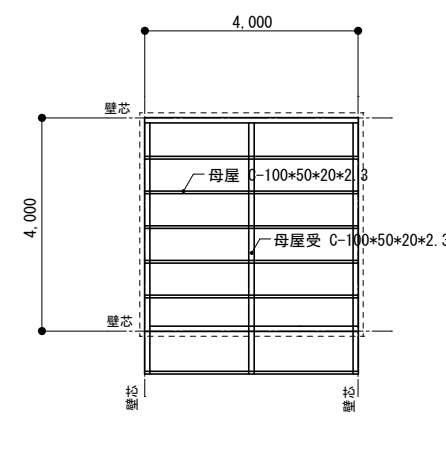
土間伏図 S=1/100

※ 本図面は、現調確認により作成した図面である。
 なお、隠蔽部分は調査不可能のため参考図とする。

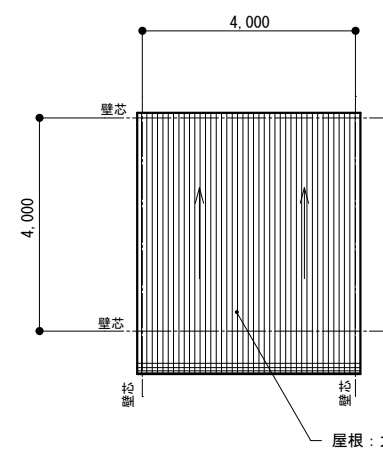


平面図 S=1/100

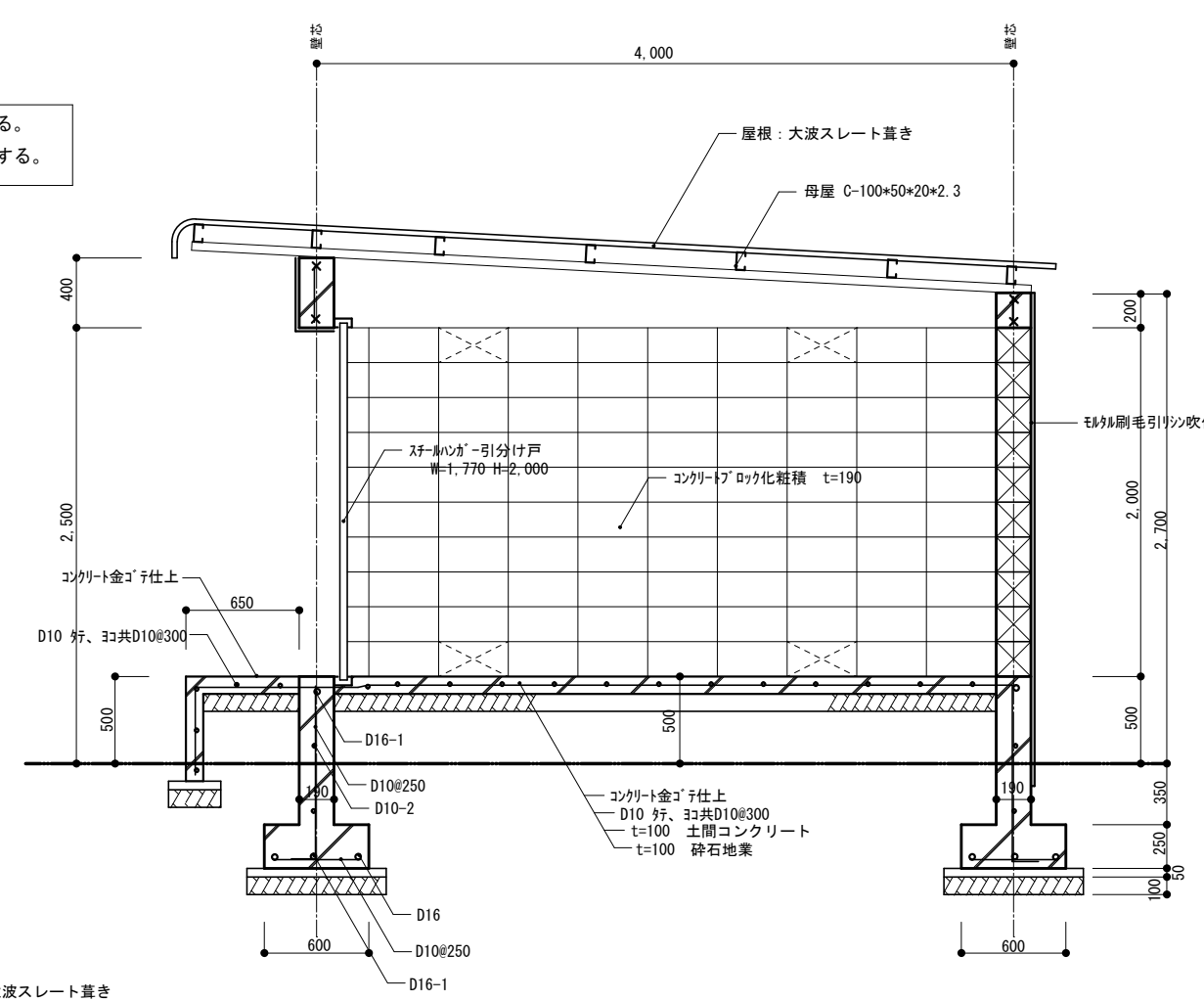
床面積 4.0×4.0=16.0㎡



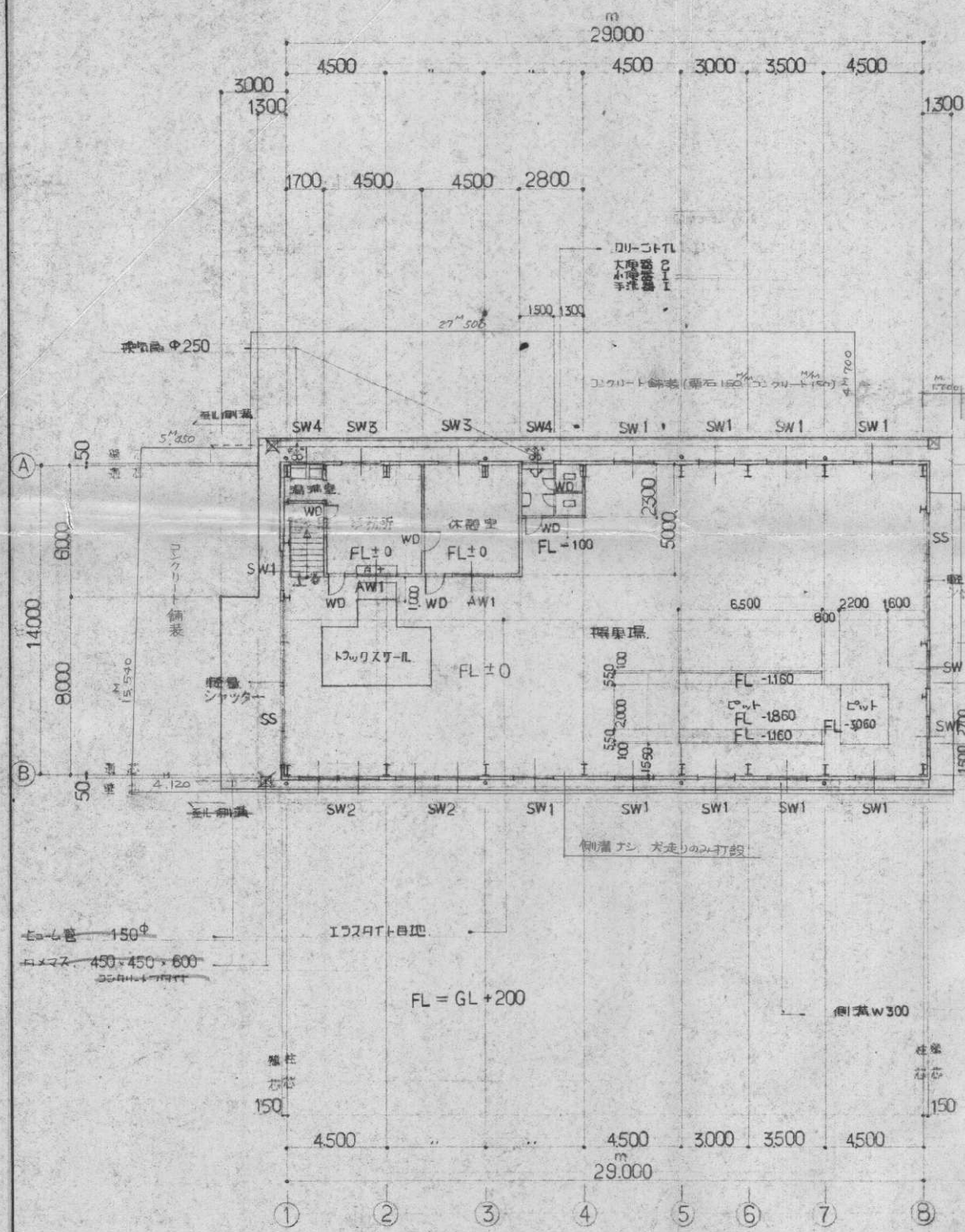
小屋伏図 S=1/100



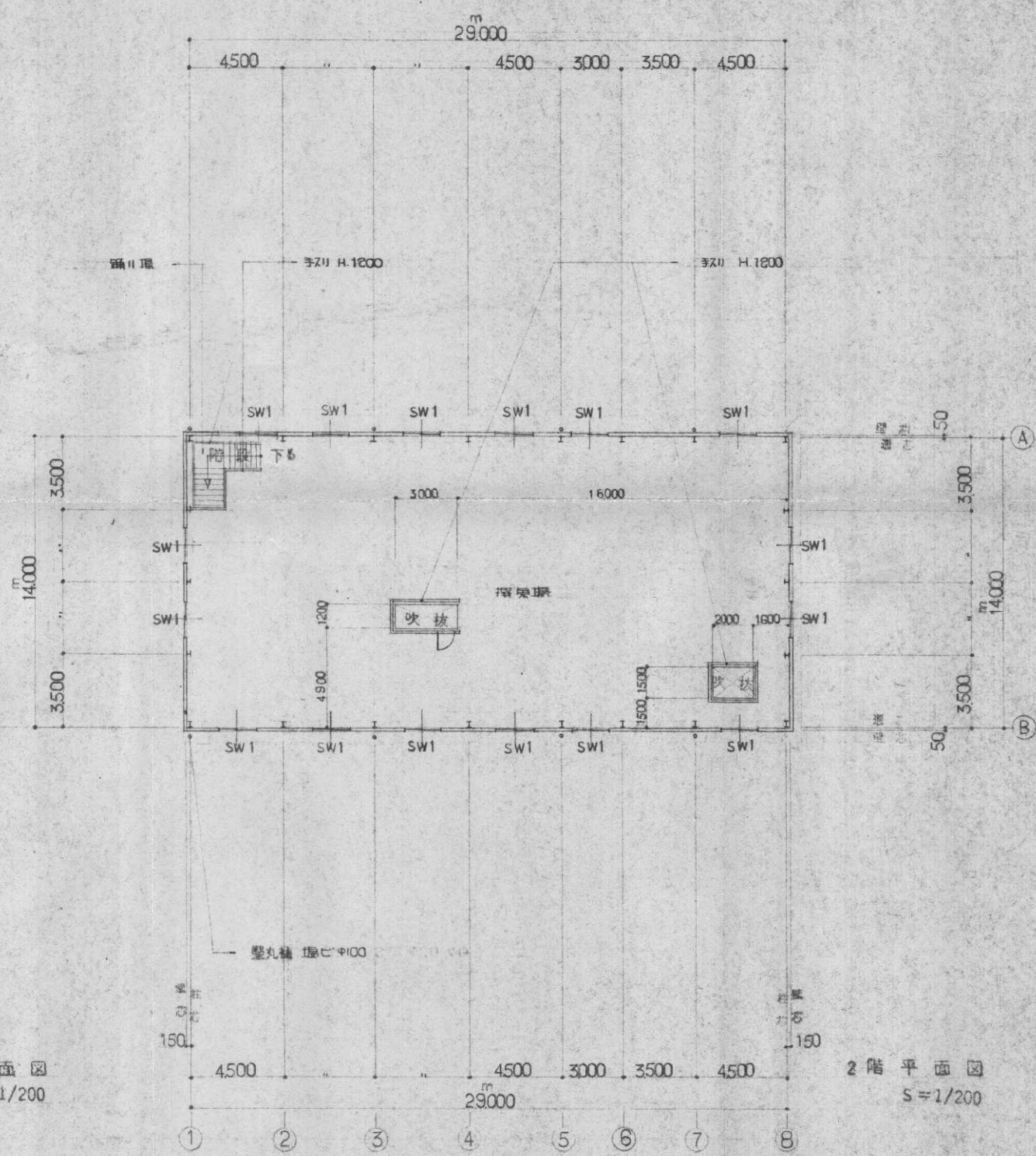
屋根伏図 S=1/100



矩計図 S=1/30



1階平面図
S=1/200



2階平面図
S=1/200

面積表

1階床面積	29.3 × 14.1 = 413.13	1F 吹き抜け	$358.9675 \cdot \frac{1}{50} = 7.17935$	$0.59 \cdot 0.9 \cdot 16 = 8.496$	$7.17935 < 8.496 \therefore OK$
2階床面積	29.3 × 14.1 = 413.13	2F "	$413.13 \cdot \frac{1}{50} = 8.2626$	$0.75 \cdot 0.9 \cdot 16 = 10.296$	$8.2626 < 10.296 \therefore OK$
延床面積	826.26	車格室	$22.5 \cdot \frac{1}{50} = 0.45$	$0.75 \cdot 0.9 = 0.675$	$0.45 < 0.675 \therefore OK$

Title

令和8年度 栗選果場他解体工事

美建 設計事務所

一級建築士事務所 熊本県知事登録 第1006号

一級建築士 大臣登録 第150536号 管理建築士 緒方 弘美

熊本県球磨郡あさぎり町上北897-2

TEL (0966) 45-2920, FAX (0966) 45-2906

Checked

Drawn

Date

2024.10.5

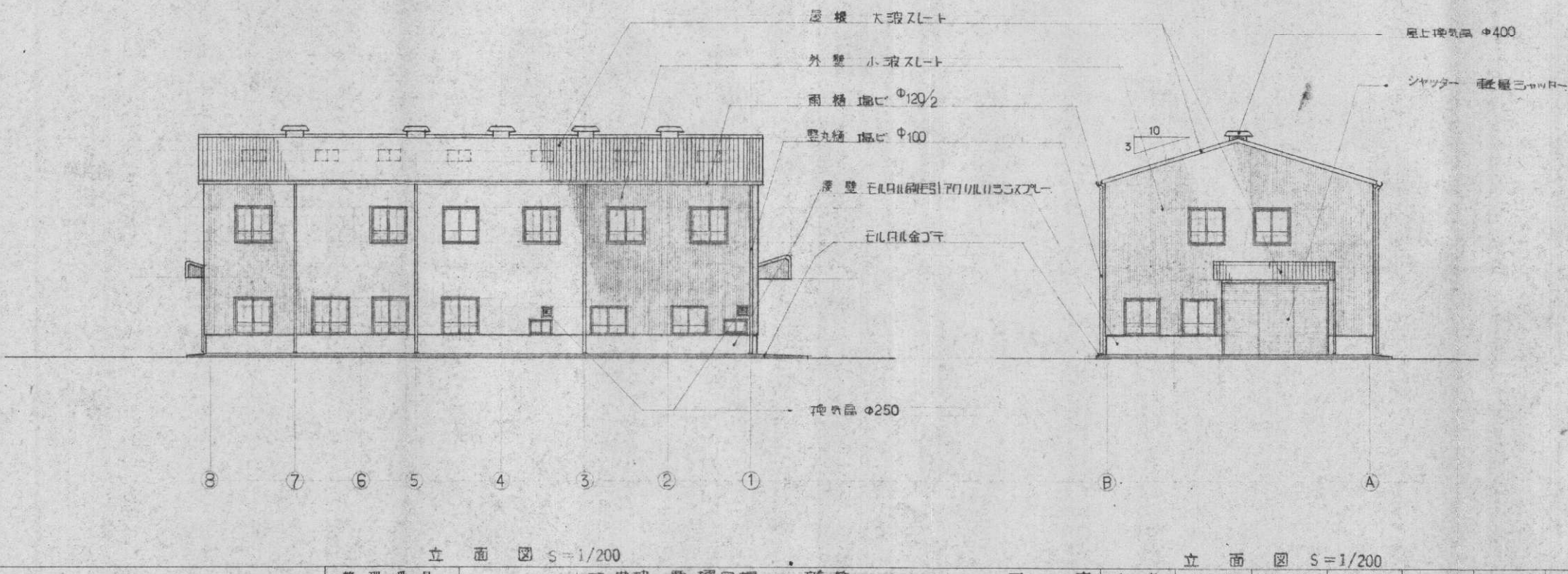
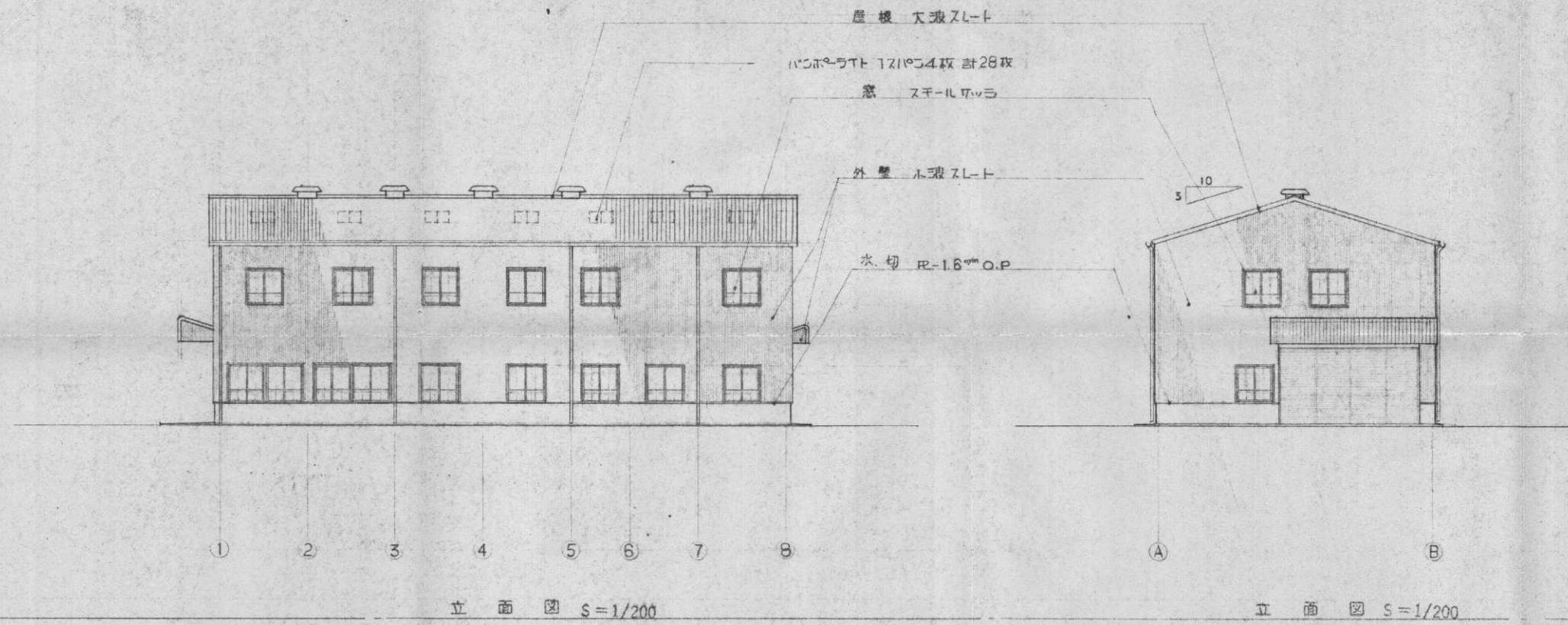
Scale

Drawing

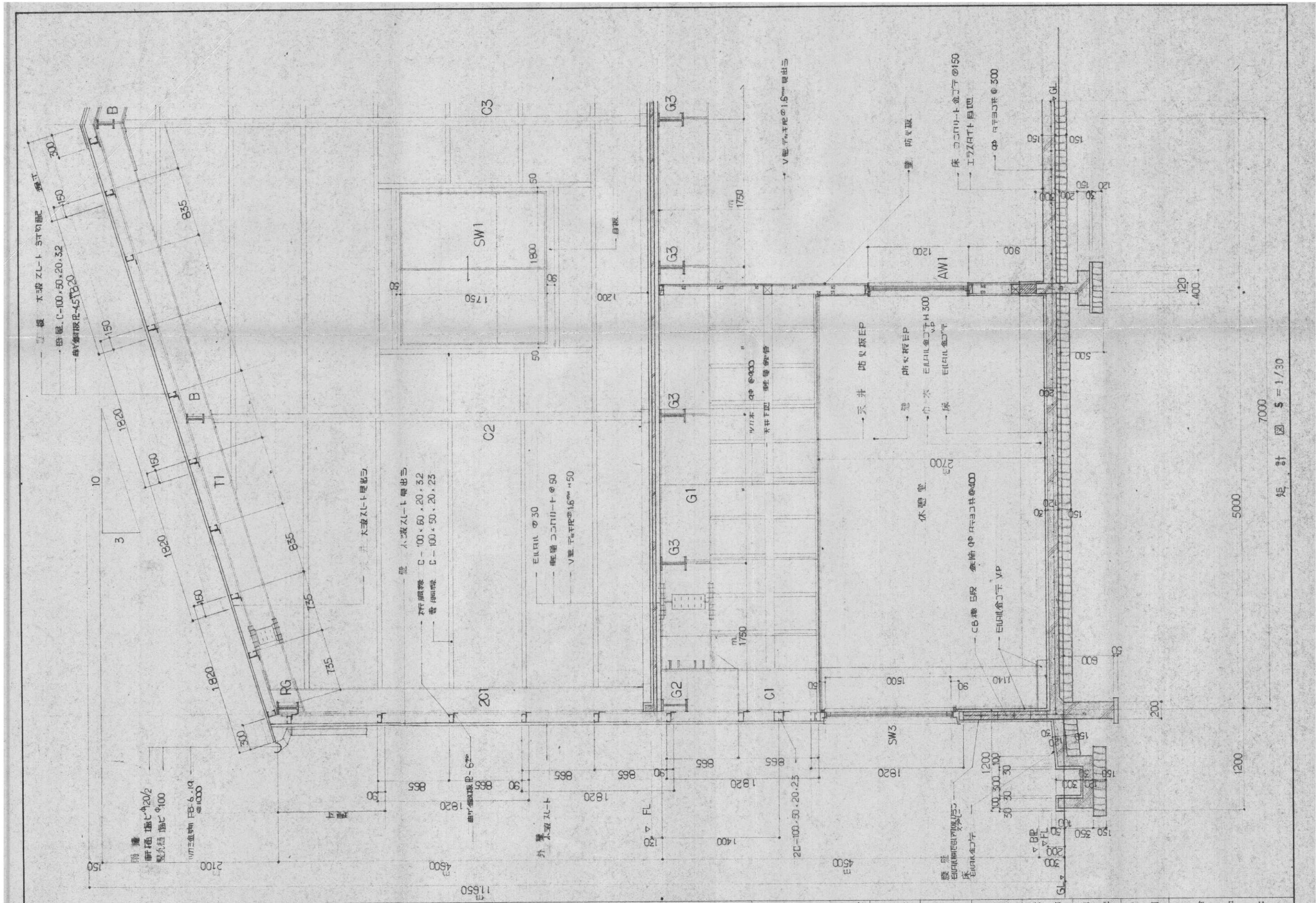
栗選果場：平面図

No

05

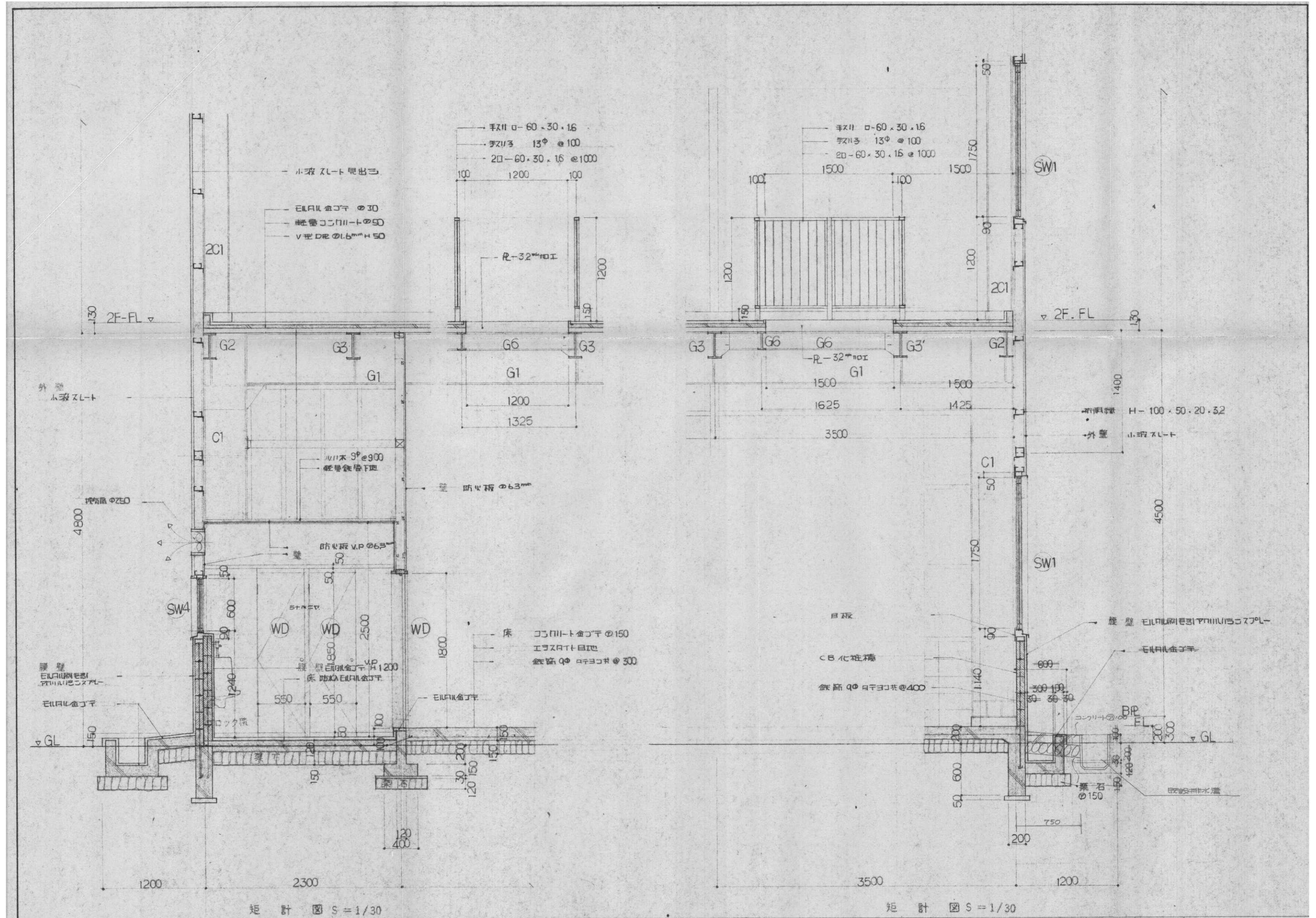


Title	美建 設計事務所 一級建築士事務所 熊本県知事登録 第1006号 一級建築士 大臣登録 第150536号 管理建築士 緒方 弘美	熊本県球磨郡あさぎり町上北897-2 TEL (0966) 45-2920, FAX (0966) 45-2906	Checked	Drawn	Date	Scale	Drawing	No
令和8年度 栗選果場他解体工事					2024.10.5		栗選果場：立面図	06



矩計図 5 = 1/30

Title	美建 設計事務所	熊本県球磨郡あさぎり町上北897-2	Checked	Drawn	Date	Scale	Drawing	No
令和8年度 栗選果場他解体工事	一級建築士事務所 熊本県知事登録 第1006号 一級建築士 大臣登録 第150536号 管理建築士 緒方 弘美	TEL (0966) 45-2920, FAX (0966) 45-2906			2024.10.5		栗選果場：矩計図 1	07



Title

令和8年度 栗選果場他解体工事

美建 設計事務所

一級建築士事務所 熊本県知事登録 第1006号
 一級建築士 大臣登録 第150536号 管理建築士 緒方 弘美

熊本県球磨郡あさぎり町上北897-2

TEL (0966) 45-2920, FAX (0966) 45-2906

Checked

Drawn

Date

2024.10.5

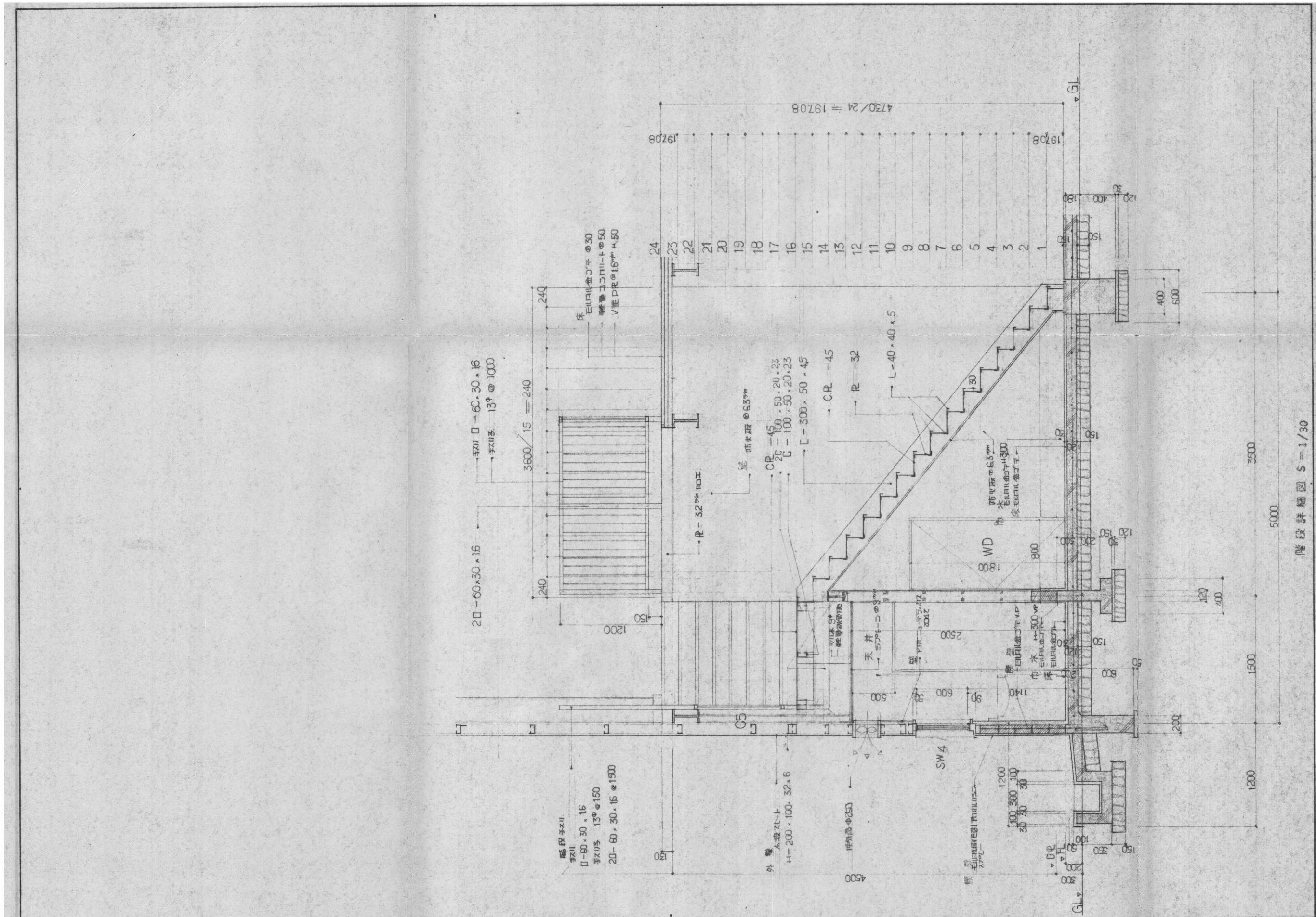
Scale

Drawing

栗選果場：矩計図 2

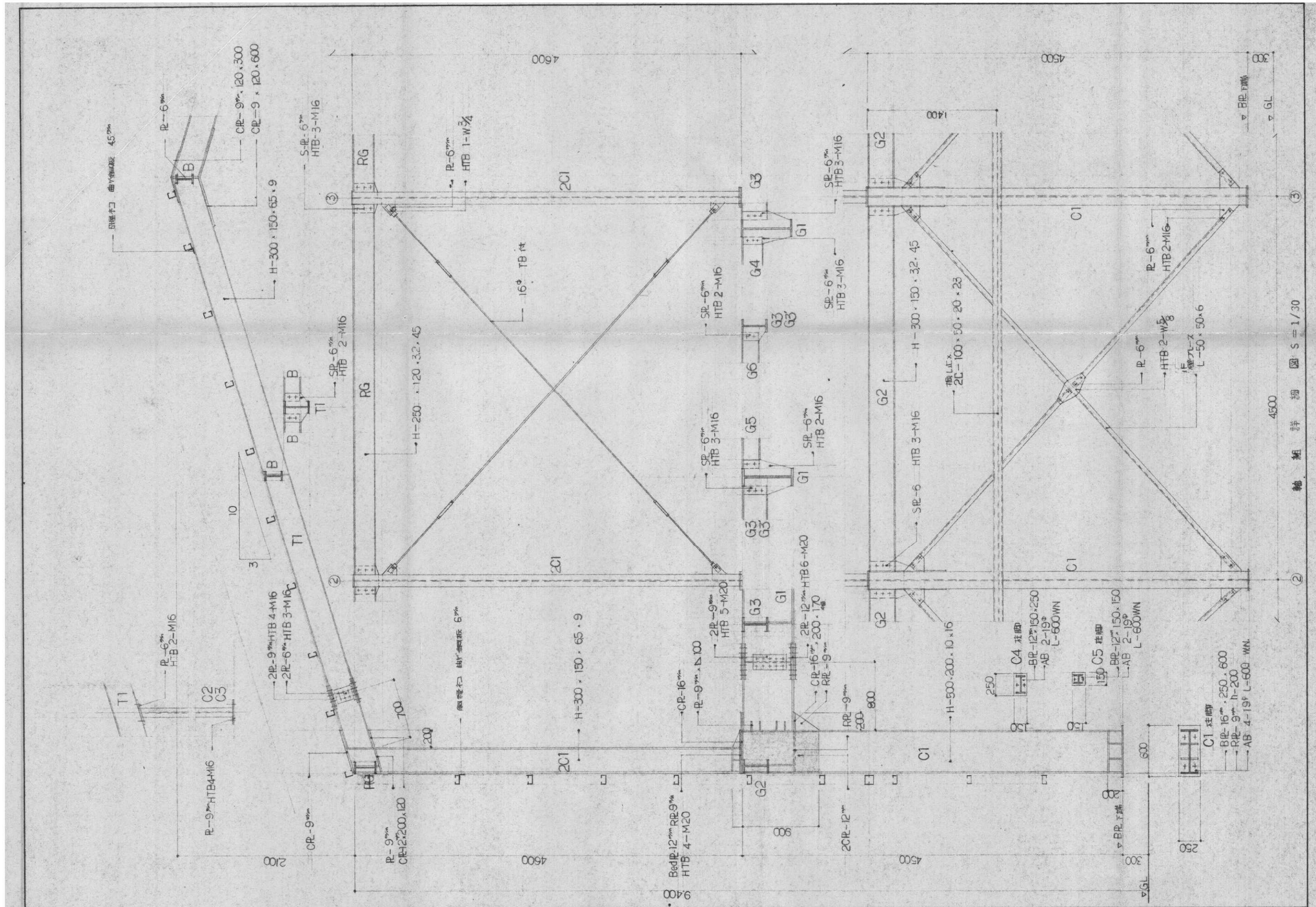
No

08



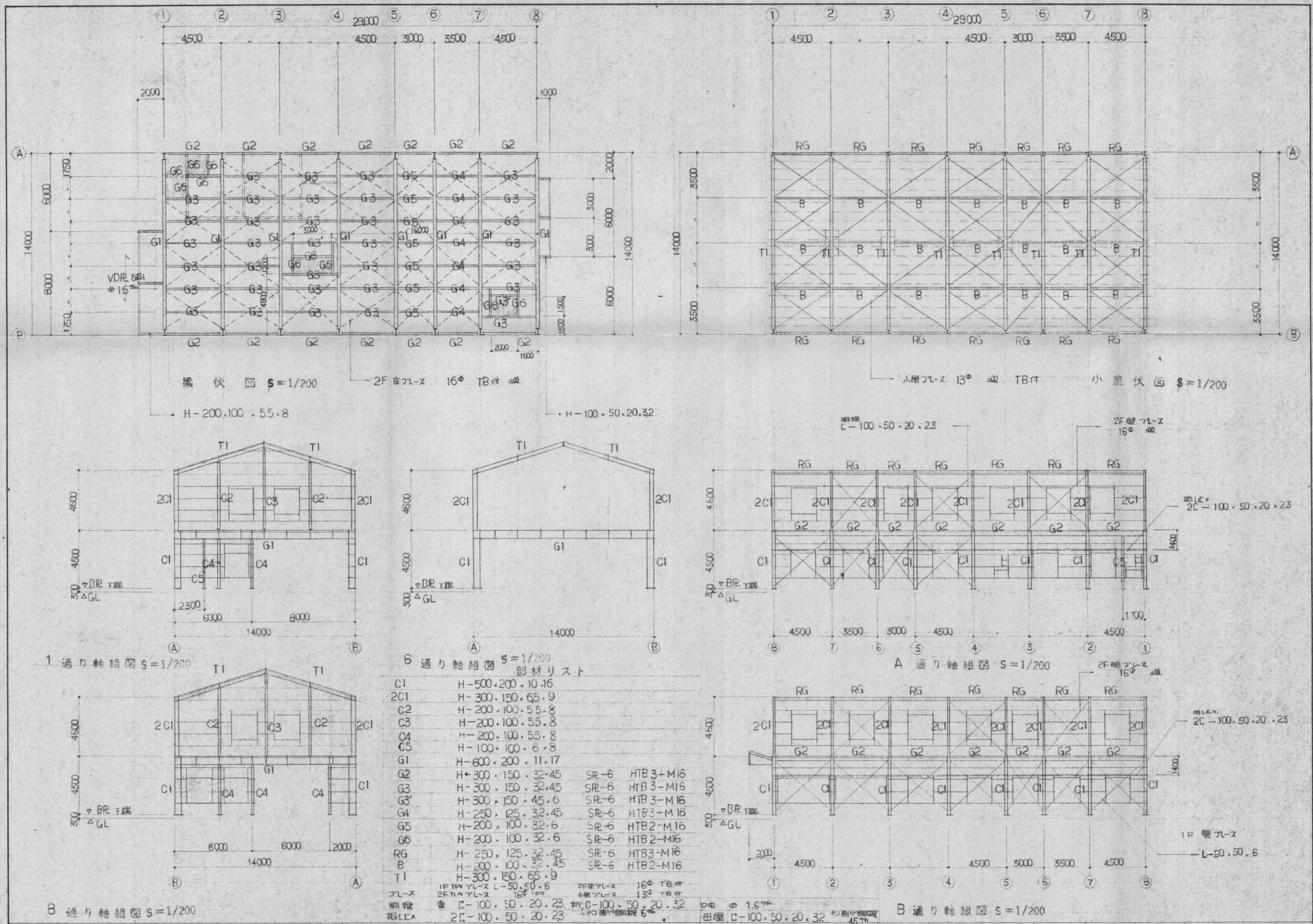
階段詳細図 S = 1/30

Title	美建 設計事務所	熊本県球磨郡あさぎり町上北897-2	Checked	Drawn	Date	Scale	Drawing	No
令和8年度 栗選果場他解体工事	一級建築士事務所 熊本県知事登録 第1006号 一級建築士 大臣登録 第150536号 管理建築士 緒方 弘美	TEL (0966) 45-2920, FAX (0966) 45-2906			2024. 10. 5		栗選果場：階段詳細図	09



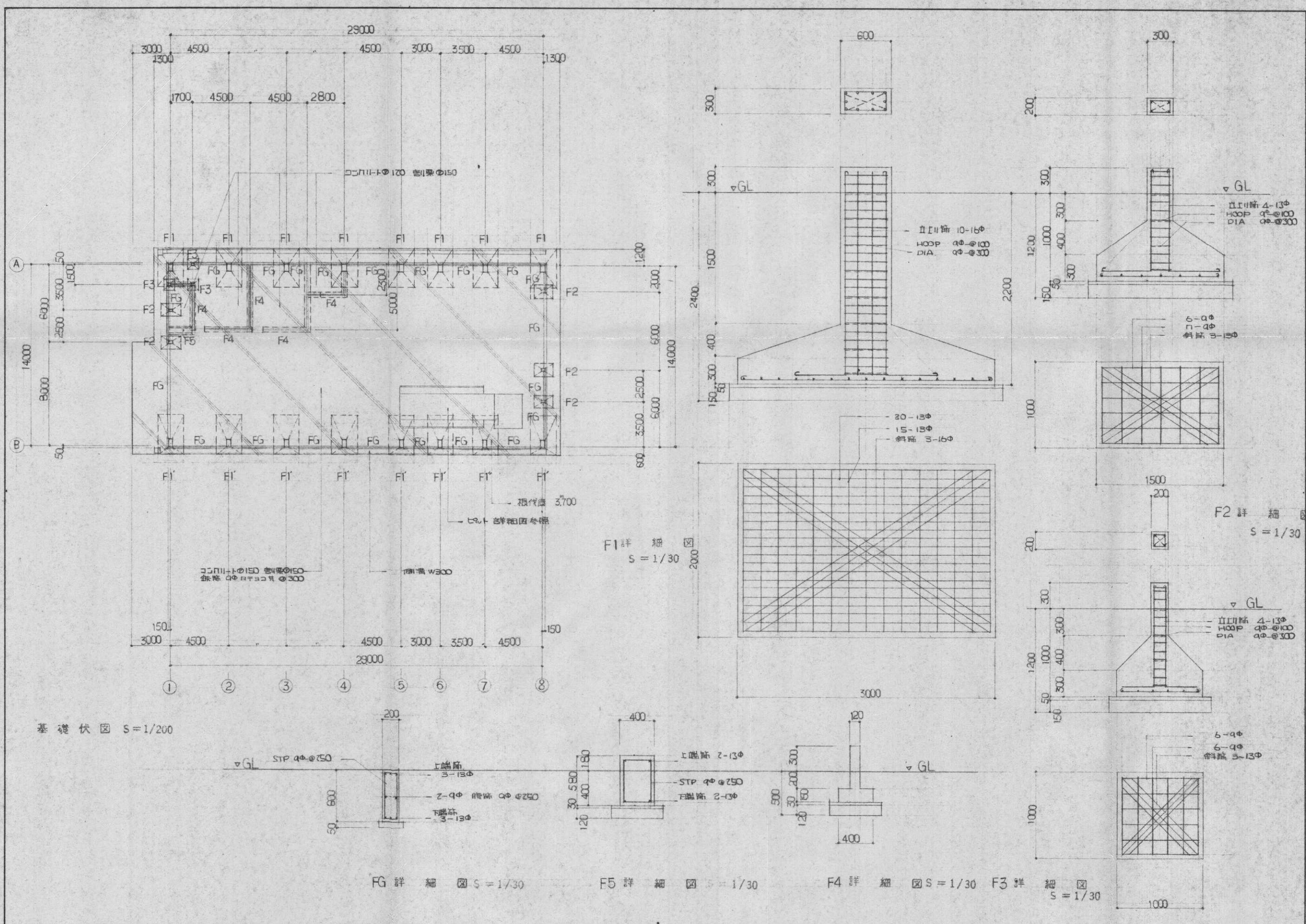
軸組詳細図 S = 1/30

<p>Title</p> <p>令和8年度 栗選果場他解体工事</p>	<p>美建 設計事務所</p> <p>熊本県球磨郡あさぎり町上北897-2</p> <p>一級建築士事務所 熊本県知事登録 第1006号 TEL (0966) 45-2920, FAX (0966) 45-2906</p> <p>一級建築士 大臣登録 第150536号 管理建築士 緒方 弘美</p>	<p>Checked</p>	<p>Drawn</p>	<p>Date</p> <p>2024.10.5</p>	<p>Scale</p>	<p>Drawing</p> <p>栗選果場：軸組詳細図</p>	<p>No</p> <p>11</p>
-------------------------------------	--	----------------	--------------	------------------------------	--------------	----------------------------------	---------------------



6 通り軸組図 S=1/200
部材リスト

C1	H-500・200・10・16		
2C1	H-300・150・65・9		
C2	H-200・100・55・8		
C3	H-200・100・55・8		
C4	H-200・100・55・8		
C5	H-100・100・6・8		
G1	H-600・200・11・17		
G2	H・300・150・32・45	SR-6	HTB3-M16
G3	H-300・150・32・45	SR-6	HTB3-M16
G3'	H-300・150・45・6	SR-6	HTB3-M16
G4	H-250・125・32・45	SR-6	HTB3-M16
G5	H-200・100・32・6	SR-6	HTB2-M16
G6	H-200・100・32・6	SR-6	HTB2-M16
RG	H-250・125・32・45	SR-6	HTB3-M16
B	H-200・100・32・45	SR-6	HTB2-M16
T1	H-300・150・65・9		
1F 壁トラス	L-50・50・6		
2F 壁トラス	L-50・50・6		
2F 壁トラス	L-50・50・6		
屋根トラス	C-100・50・20・23		
板L×	2C-100・50・20・23		



基礎伏図 S=1/200

F1 詳細図 S=1/30

F2 詳細図 S=1/30

F6 詳細図 S=1/30

F5 詳細図 S=1/30

F4 詳細図 S=1/30

F3 詳細図 S=1/30

Title

令和8年度 栗選果場他解体工事

美建 設計事務所

一級建築士事務所 熊本県知事登録 第1006号

一級建築士 大臣登録 第150536号 管理建築士 緒方 弘美

熊本県球磨郡あさぎり町上北897-2

TEL (0966) 45-2920, FAX (0966) 45-2906

Checked

Drawn

Date

2024.10.5

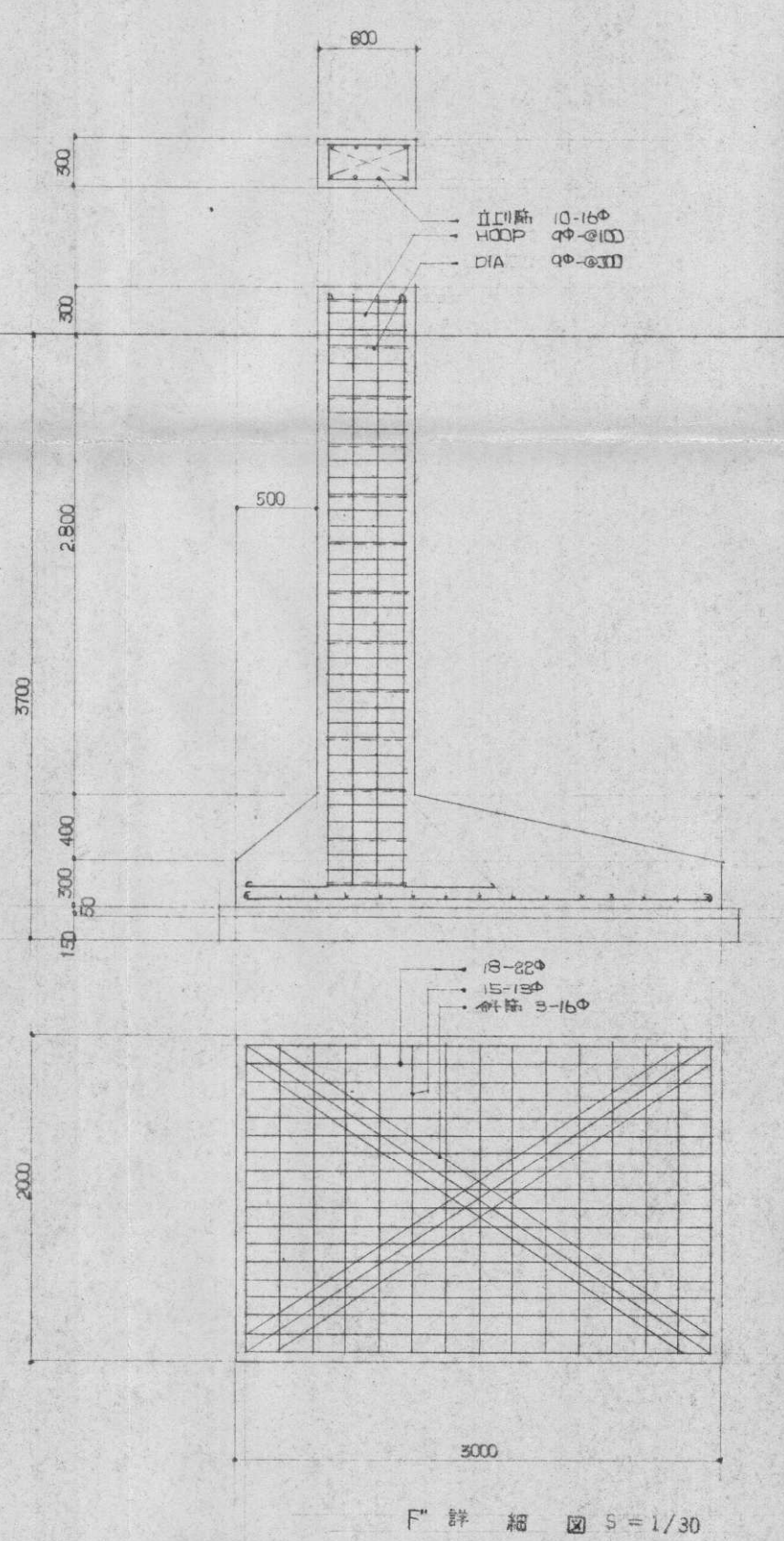
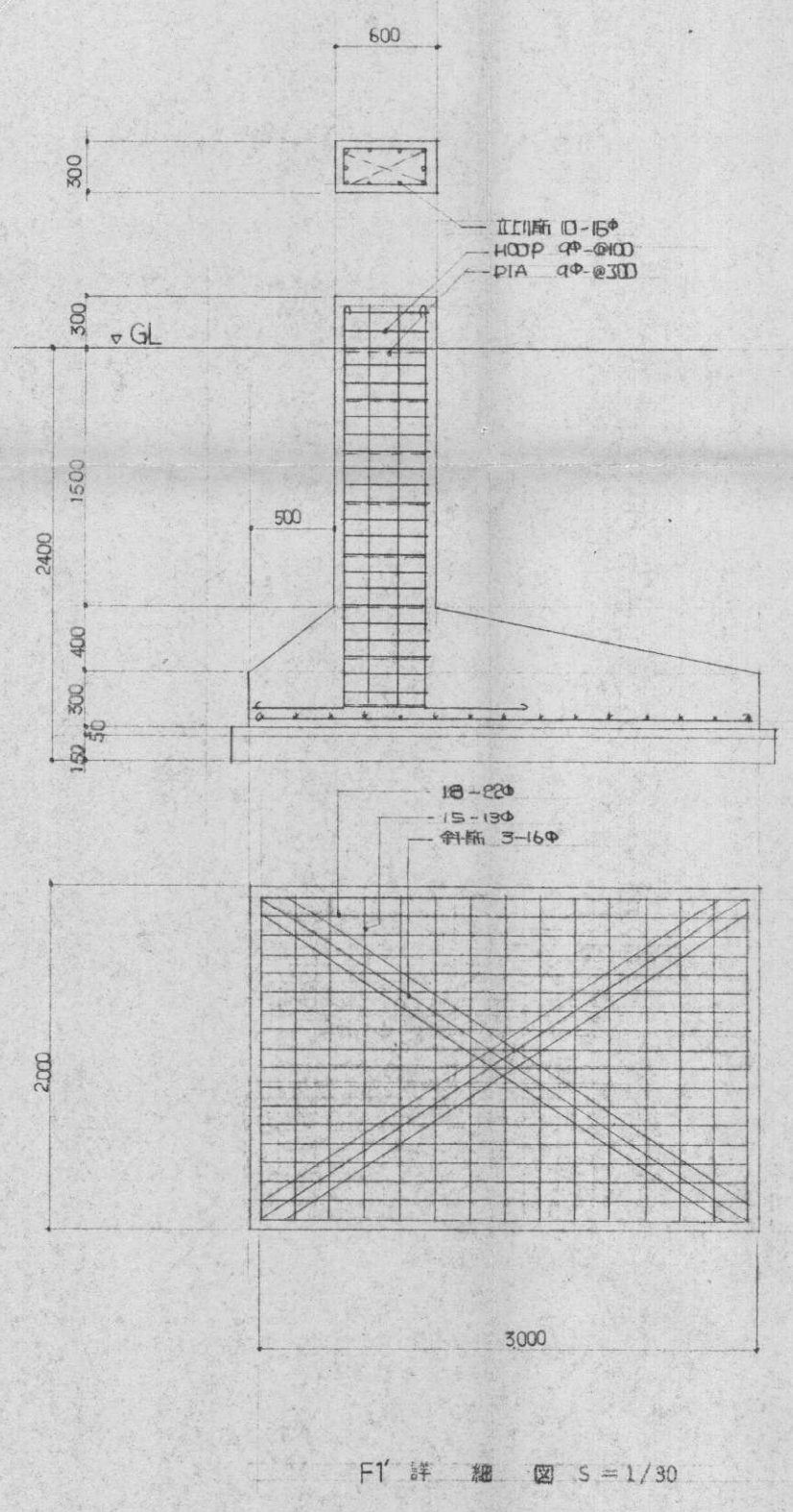
Scale

Drawing

栗選果場：基礎伏図、詳細図

No

13



Title

令和8年度 栗選果場他解体工事

美建 設計事務所

一級建築士事務所 熊本県知事登録 第1006号

一級建築士 大臣登録 第150536号 管理建築士

熊本県球磨郡あさぎり町上北897-2

TEL (0966) 45-2920, FAX (0966) 45-2906

精方 弘美

Checked

Drawn

Date

2024. 10. 5

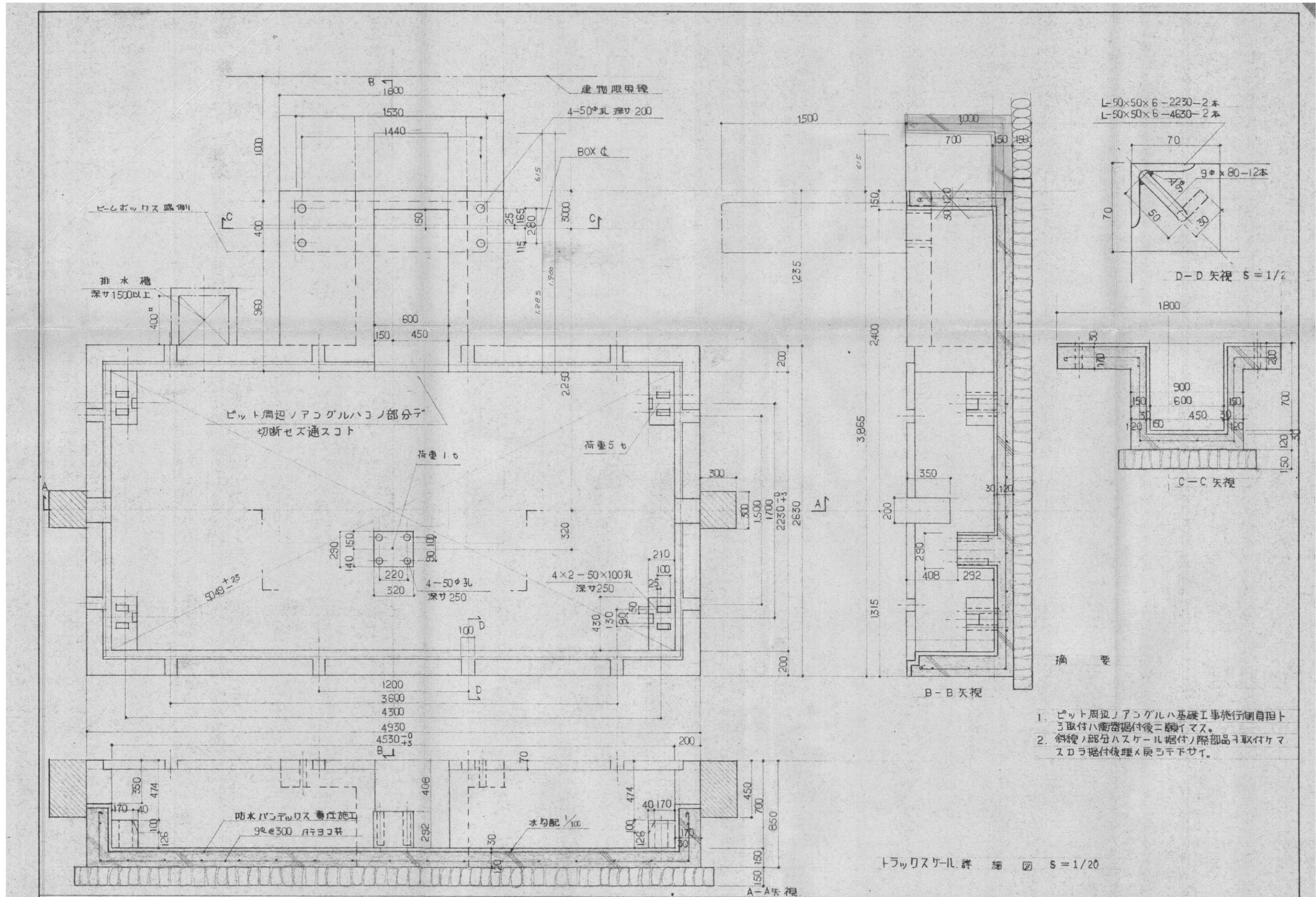
Scale

Drawing

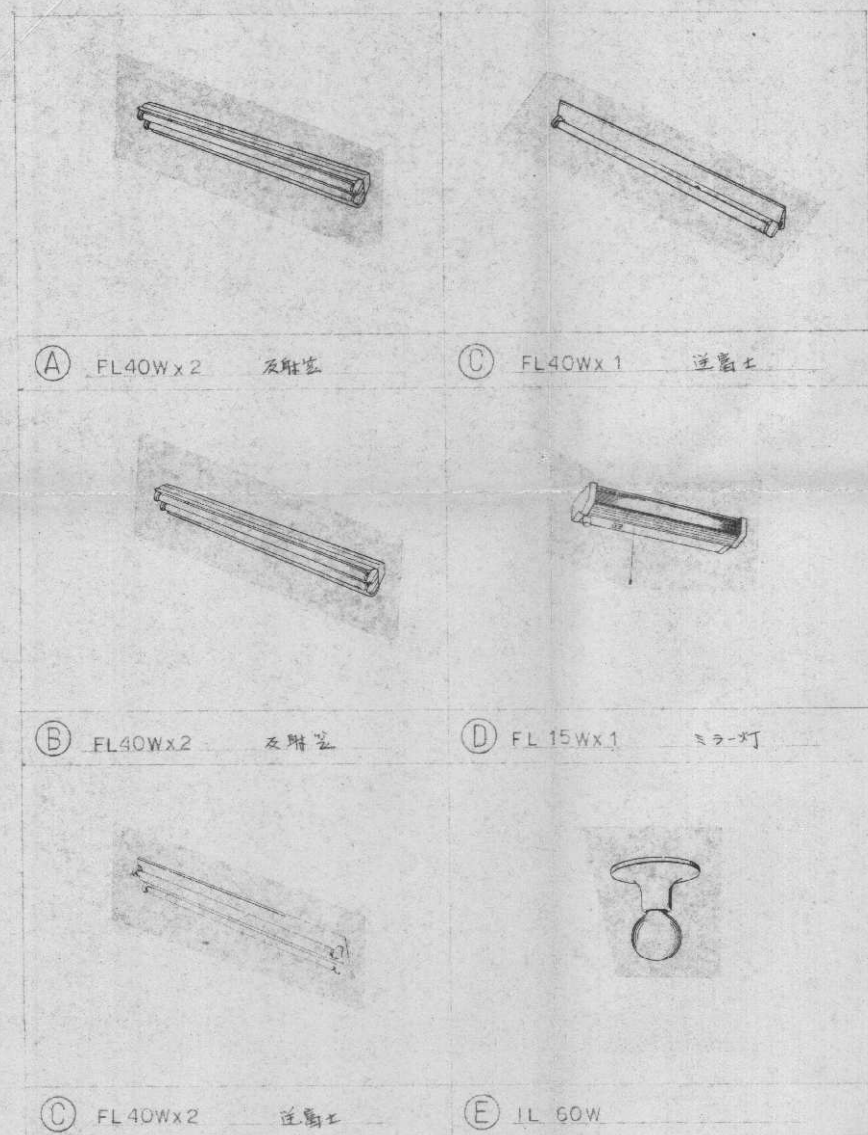
栗選果場：基礎詳細図

No

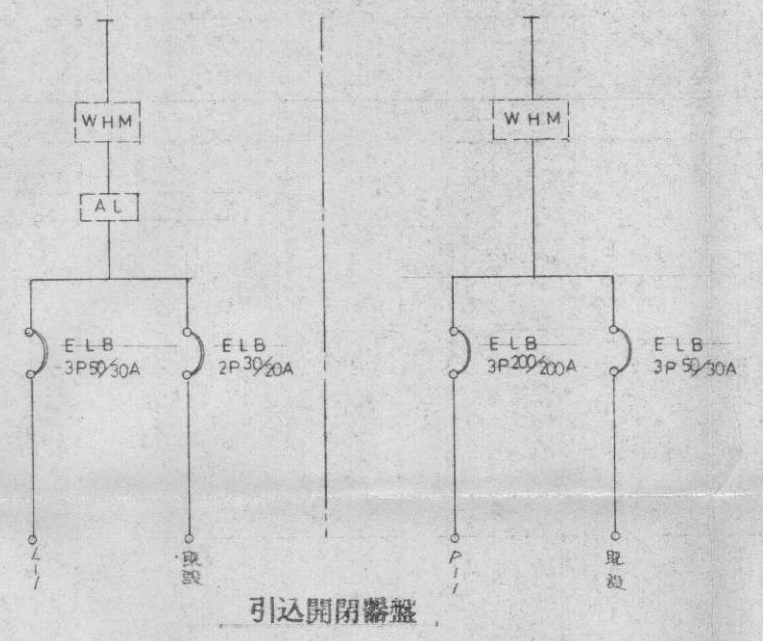
14



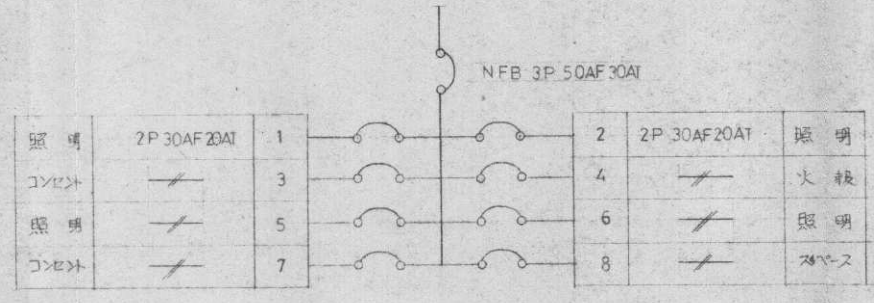
Title	美建 設計事務所	熊本県球磨郡あさぎり町上北897-2	Checked	Drawn	Date	Scale	Drawing	No
令和8年度 栗選果場他解体工事	一級建築士事務所 熊本県知事登録 第1006号 一級建築士 大臣登録 第150536号 管理建築士 緒方 弘美	TEL (0966) 45-2920, FAX (0966) 45-2906			2024.10.5		栗選果場：トラックスケール詳細図	16



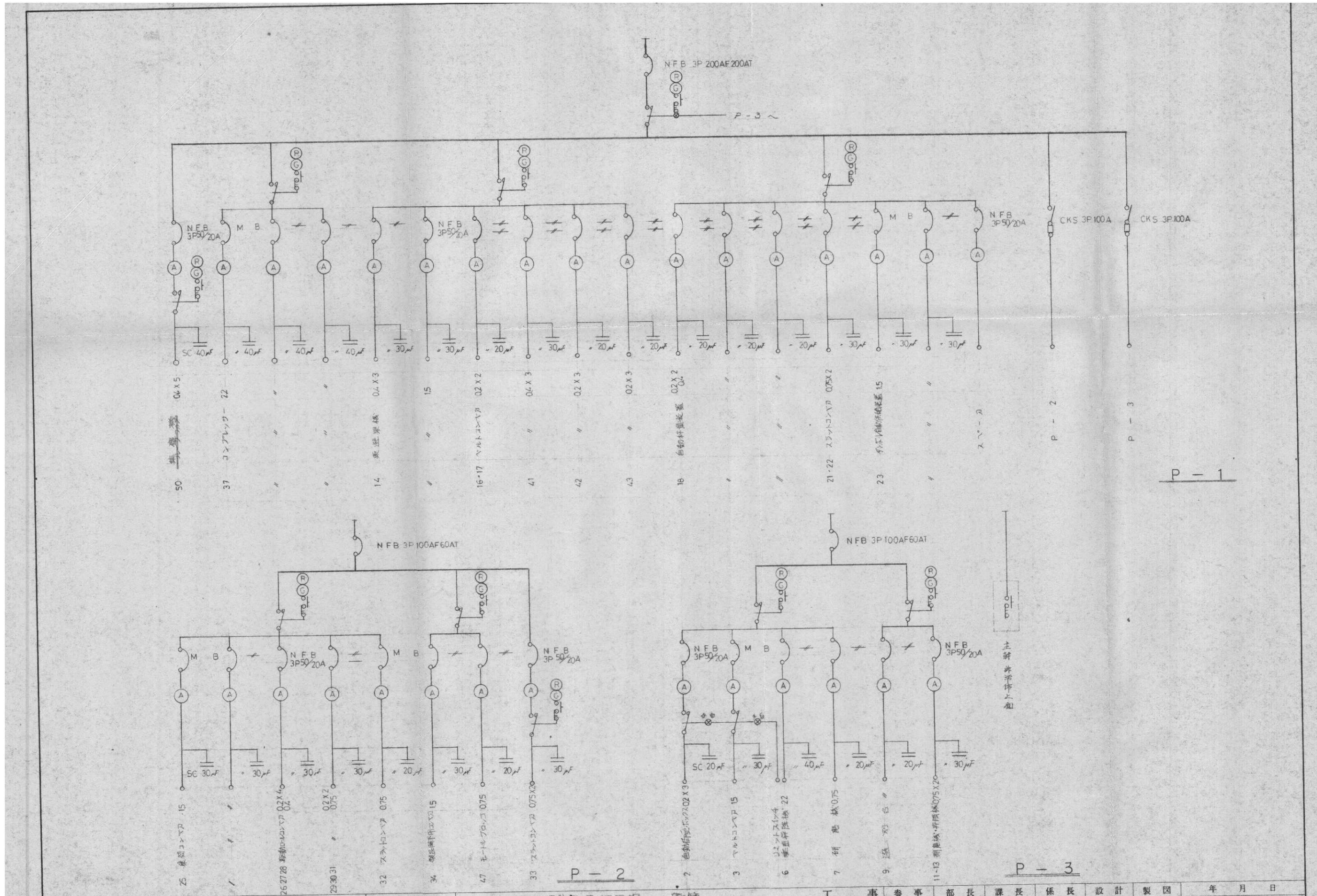
照明器具図



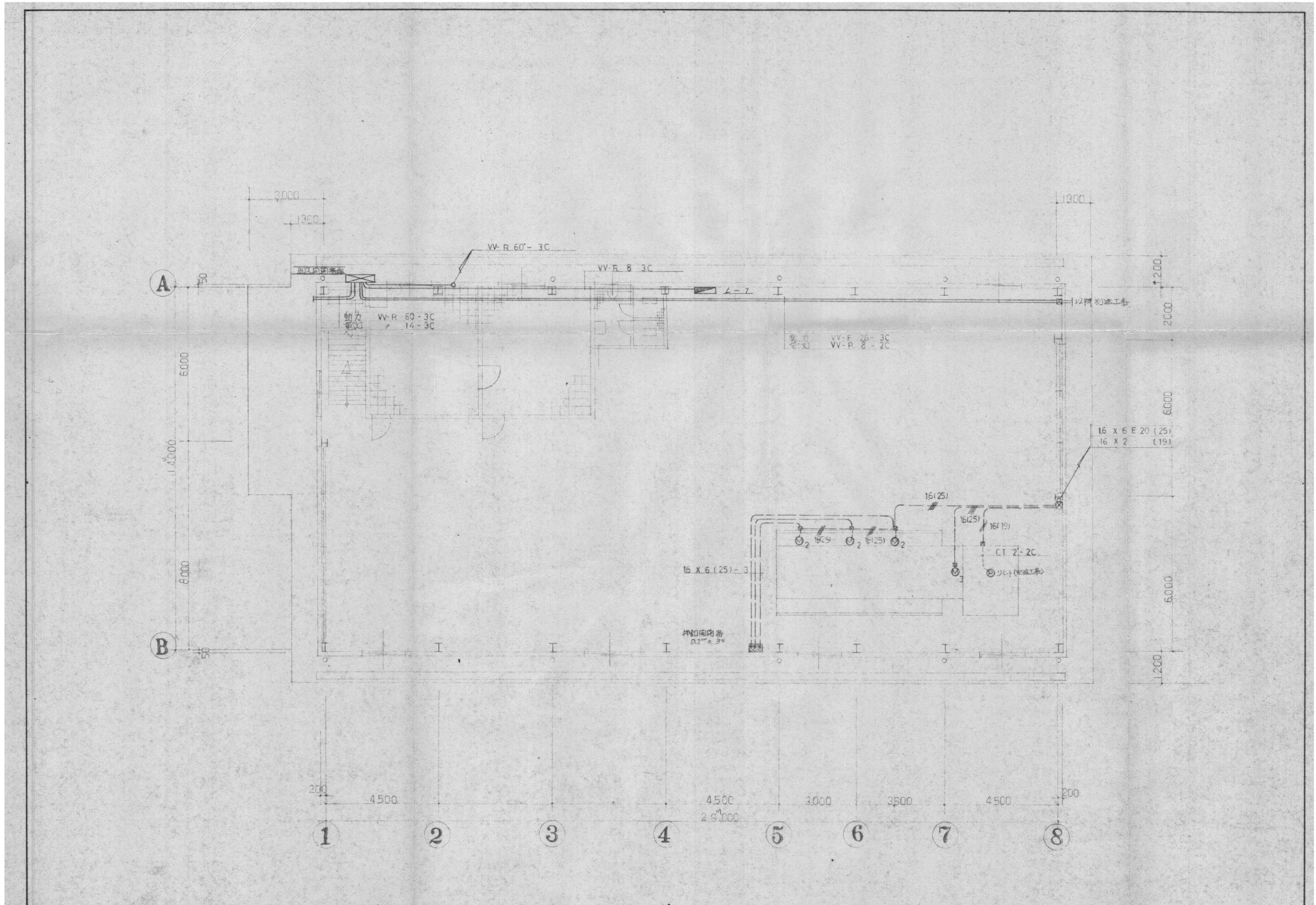
引込開閉器盤



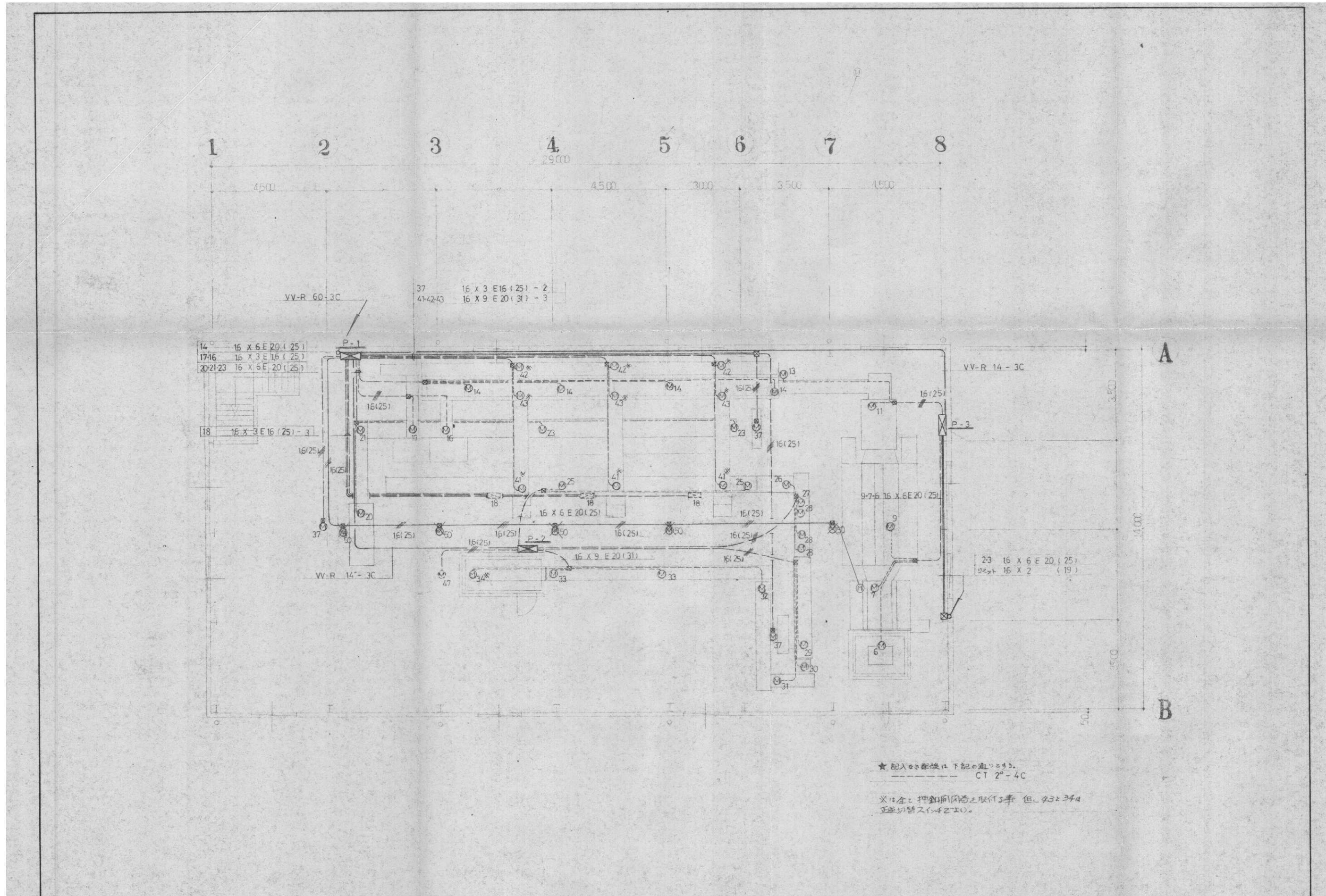
L - 1



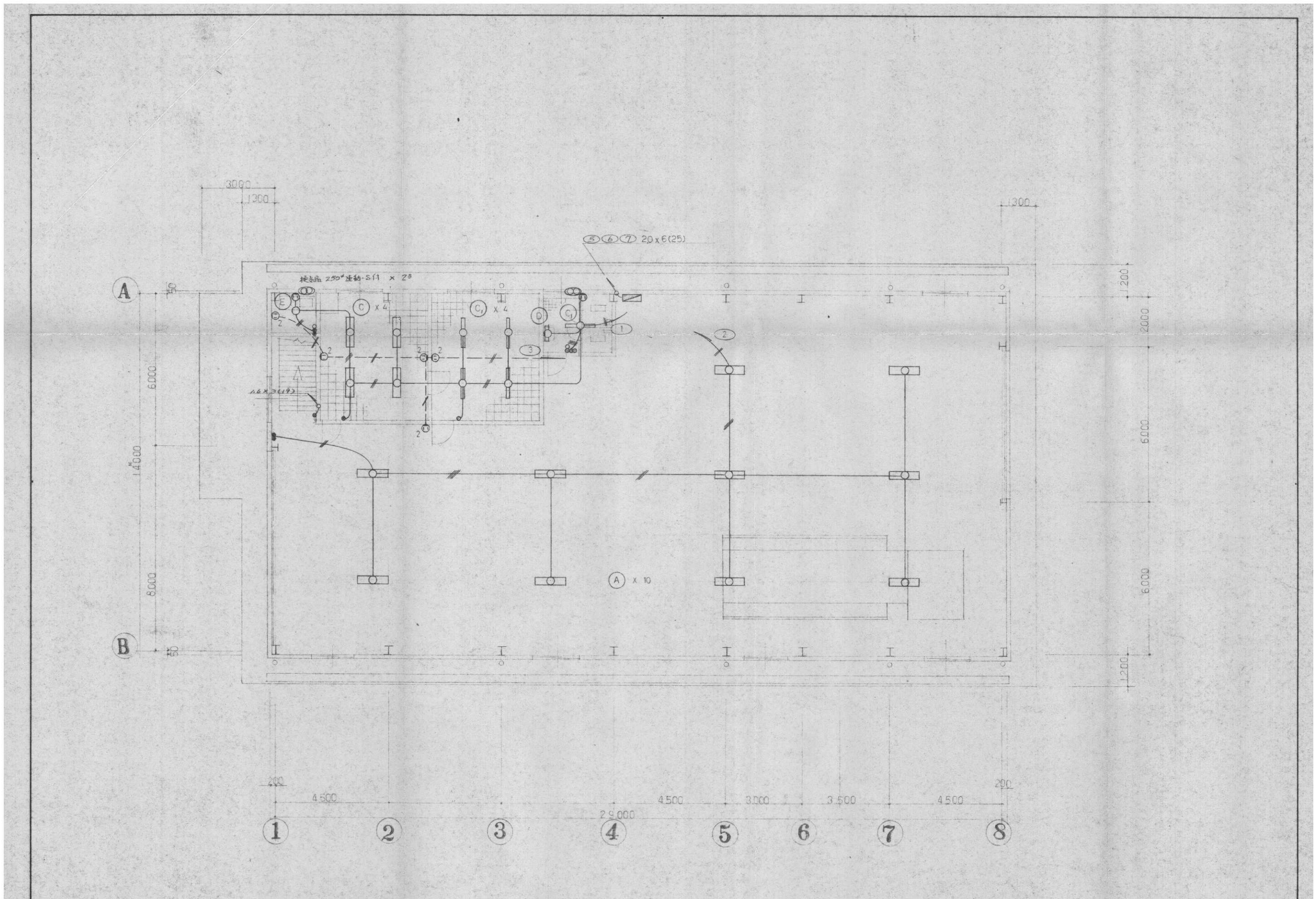
Title 令和8年度 栗選果場他解体工事	美建 設計事務所 熊本県知事登録 第1006号 一級建築士事務所 熊本県知事登録 第1006号 一級建築士 大臣登録 第150536号 管理建築士 緒方 弘美	Checked 熊本県球磨郡あさぎり町上北897-2	Drawn	Date 2024.10.5	Scale	Drawing 栗選果場：動力盤結線図	No 18
--------------------------	--	-------------------------------	-------	-------------------	-------	------------------------	----------



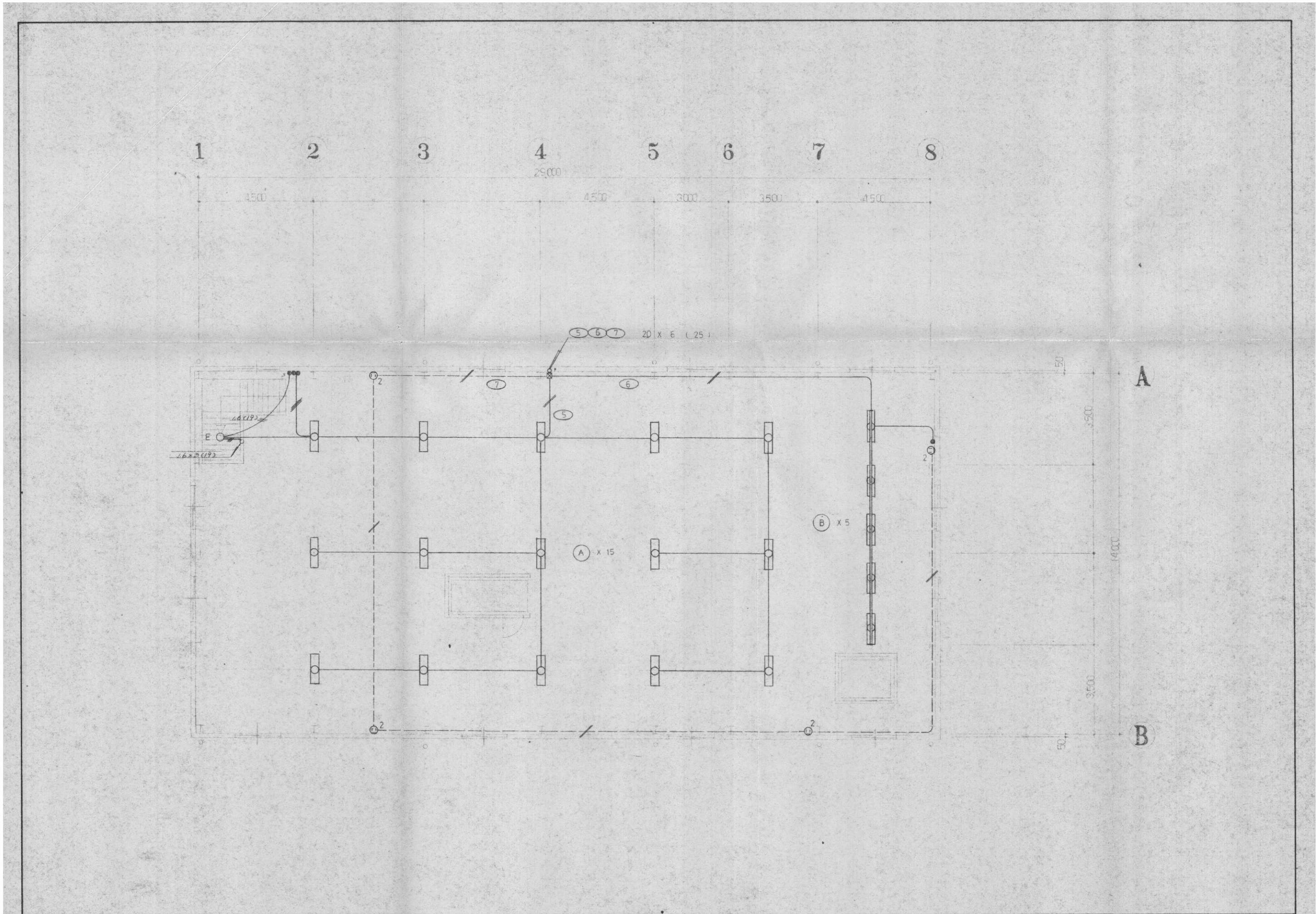
Title	美建 設計事務所	熊本県球磨郡あさぎ町上北897-2	Checked	Drawn	Date	Scale	Drawing	No
令和8年度 栗選果場他解体工事	一級建築士事務所 熊本県知事登録 第1006号 一級建築士 大臣登録 第150536号 管理建築士 緒方 弘美	TEL (0966) 45-2920, FAX (0966) 45-2906			2024.10.5		栗選果場：幹線動力設備図 1階	19



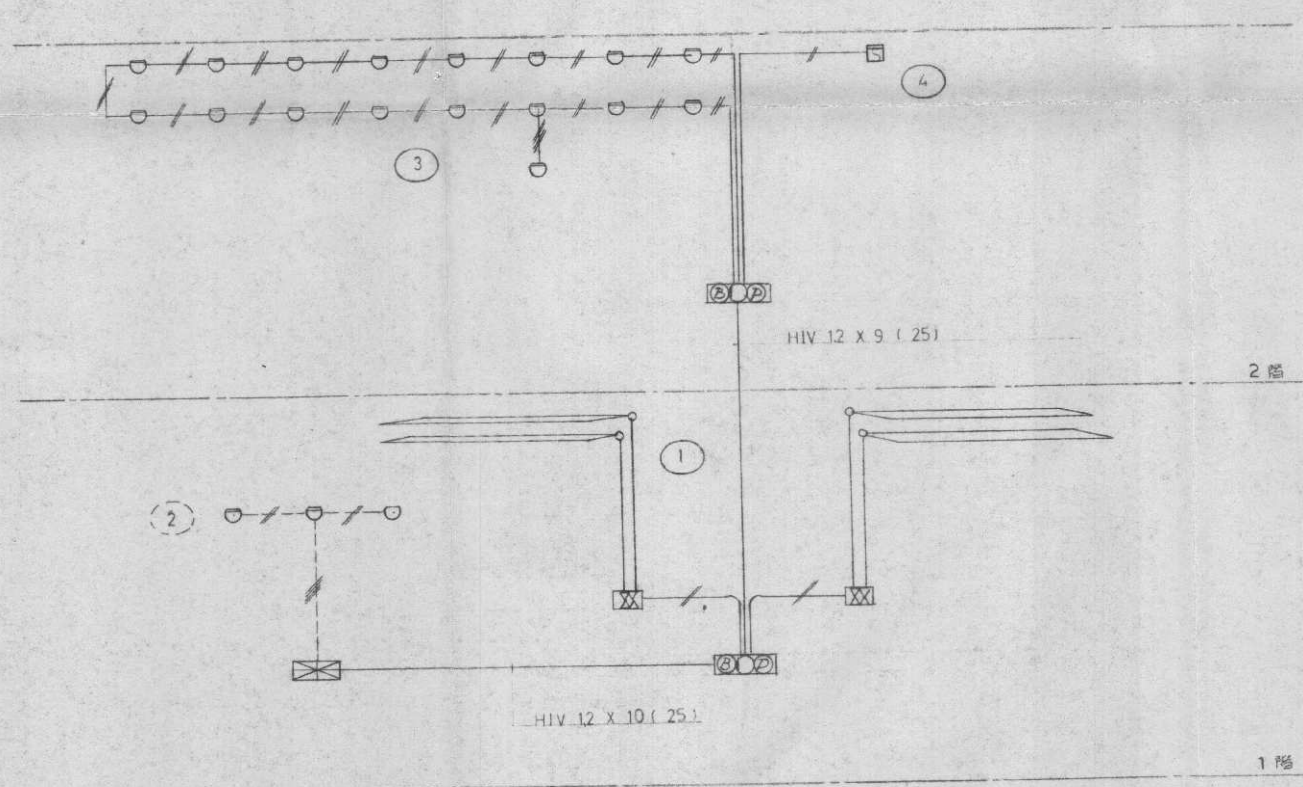
Title	美建 設計事務所 熊本県球磨郡あさぎり町上北897-2	Checked	Drawn	Date	Scale	Drawing	No
令和8年度 栗選果場他解体工事	一級建築士事務所 熊本県知事登録 第1006号 TEL (0966) 45-2920, FAX (0966) 45-2906 一級建築士 大臣登録 第150536号 管理建築士 緒方 弘美			2024.10.5		栗選果場：幹線動力設備図 2階	20



Title	美建 設計事務所 一級建築士事務所 熊本県知事登録 第1006号 一級建築士 大臣登録 第150536号 管理建築士 緒方 弘美	熊本県球磨郡あさぎり町上北897-2 TEL (0966) 45-2920, FAX (0966) 45-2906	Checked	Drawn	Date	Scale	Drawing	No
令和8年度 栗選果場他解体工事					2024.10.5		栗選果場：電灯、コンパ設備図 1階	21



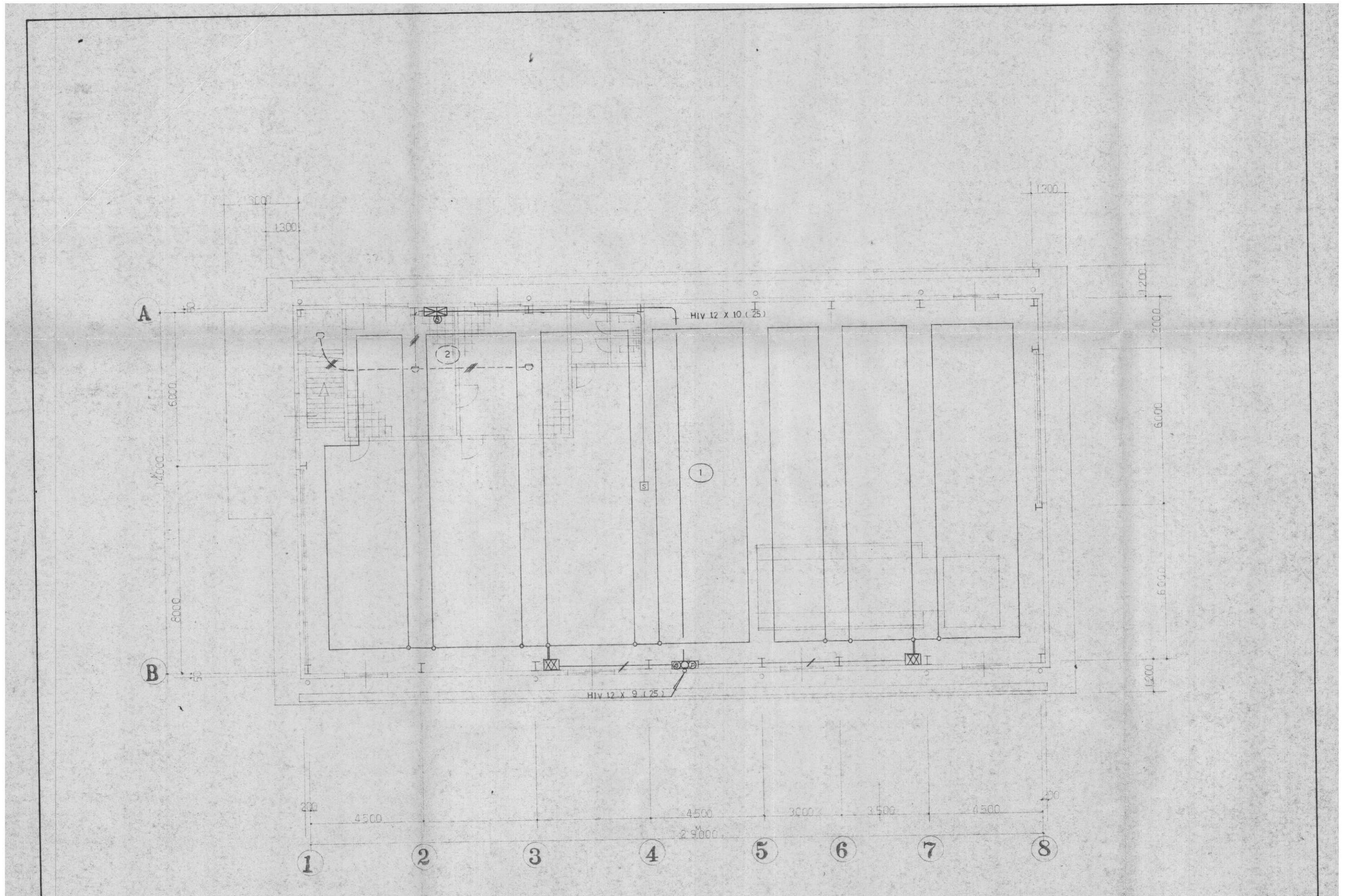
Title	美建 設計事務所	熊本県球磨郡あさぎり町上北897-2	Checked	Drawn	Date	Scale	Drawing	No
令和8年度 栗選果場他解体工事	一級建築士事務所 熊本県知事登録 第1006号 一級建築士 大臣登録 第150536号 管理建築士 緒方 弘美	TEL (0966) 45-2920、FAX (0966) 45-2906			2024. 10. 5		栗選果場：電灯、コンセント設備図 2階	22



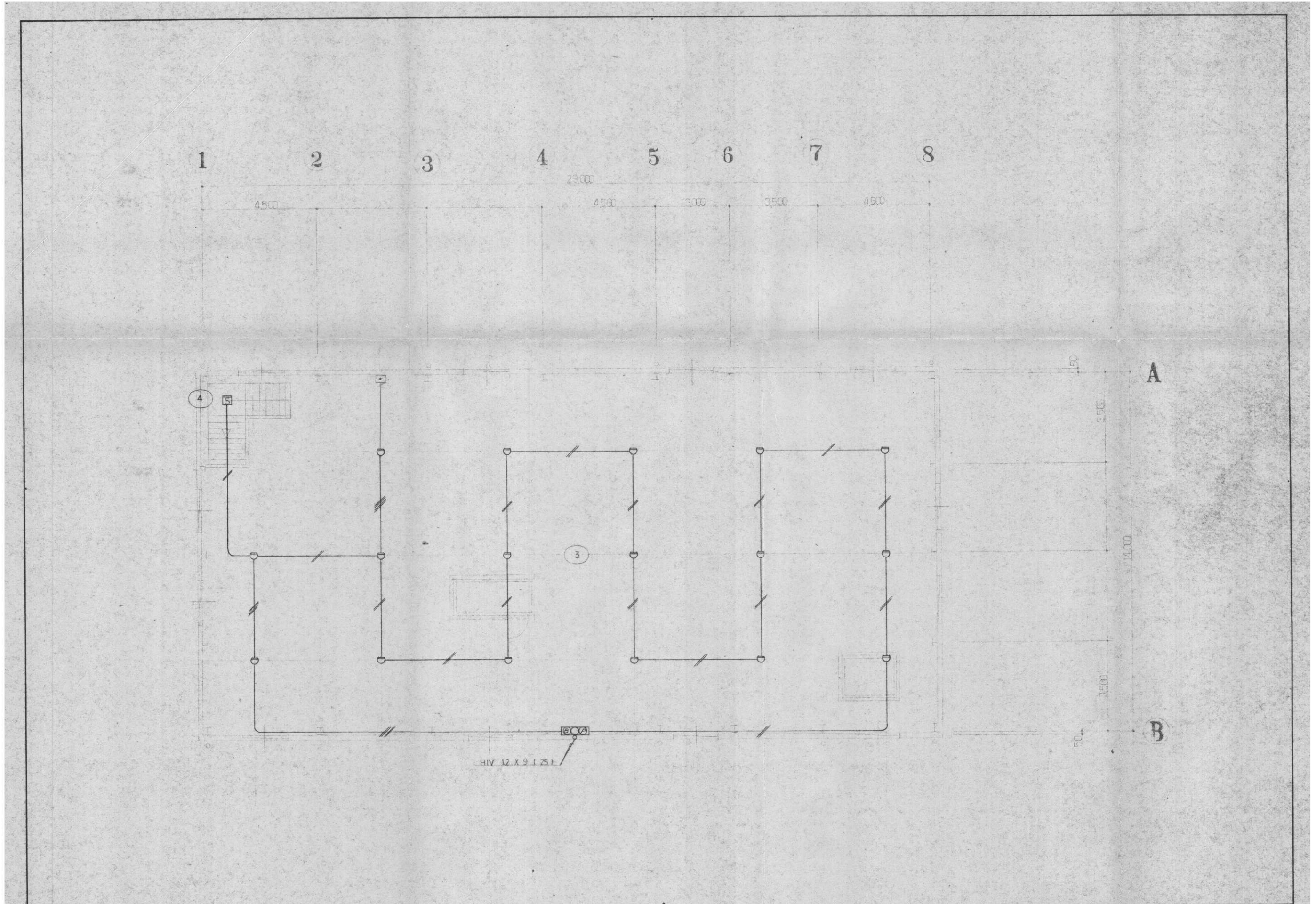
記号	名称	備考
⊠	受信機	P型2線5芯
②	発信機	
○	標識灯	
Ⓚ	電鈴	
□	組合錠	
□	差動式 スポット型感知器	
○	定温式 スポット型感知器	
○	空気管	
⊠	差動式分佈型検出器	
Ⓝ	管式区域番号	
—/—	OP 09 - 1P	
—/—	OP 09 - 2P	
—/—	直下0部材は配管と同等	

自動火災報知 系統図

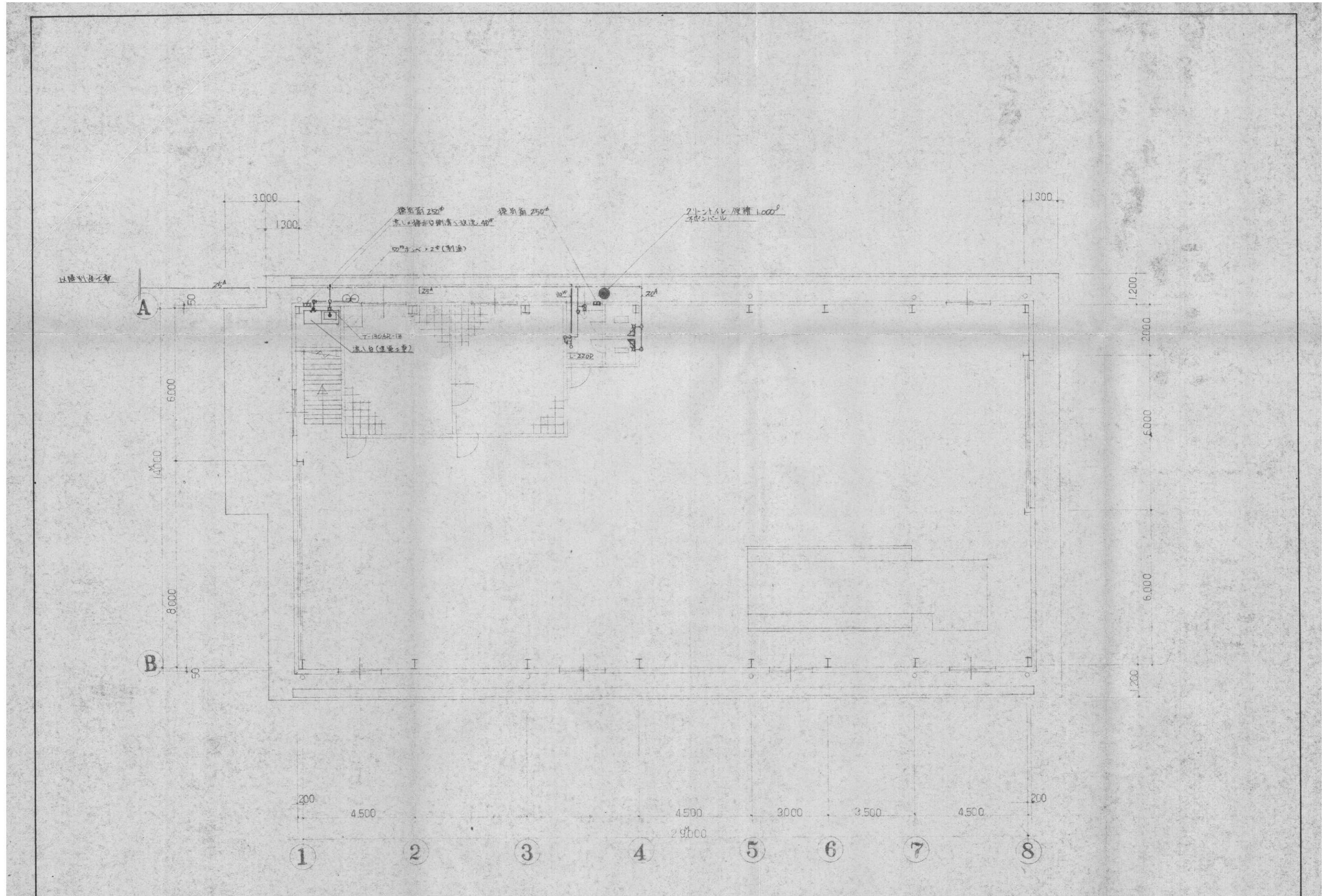
凡例



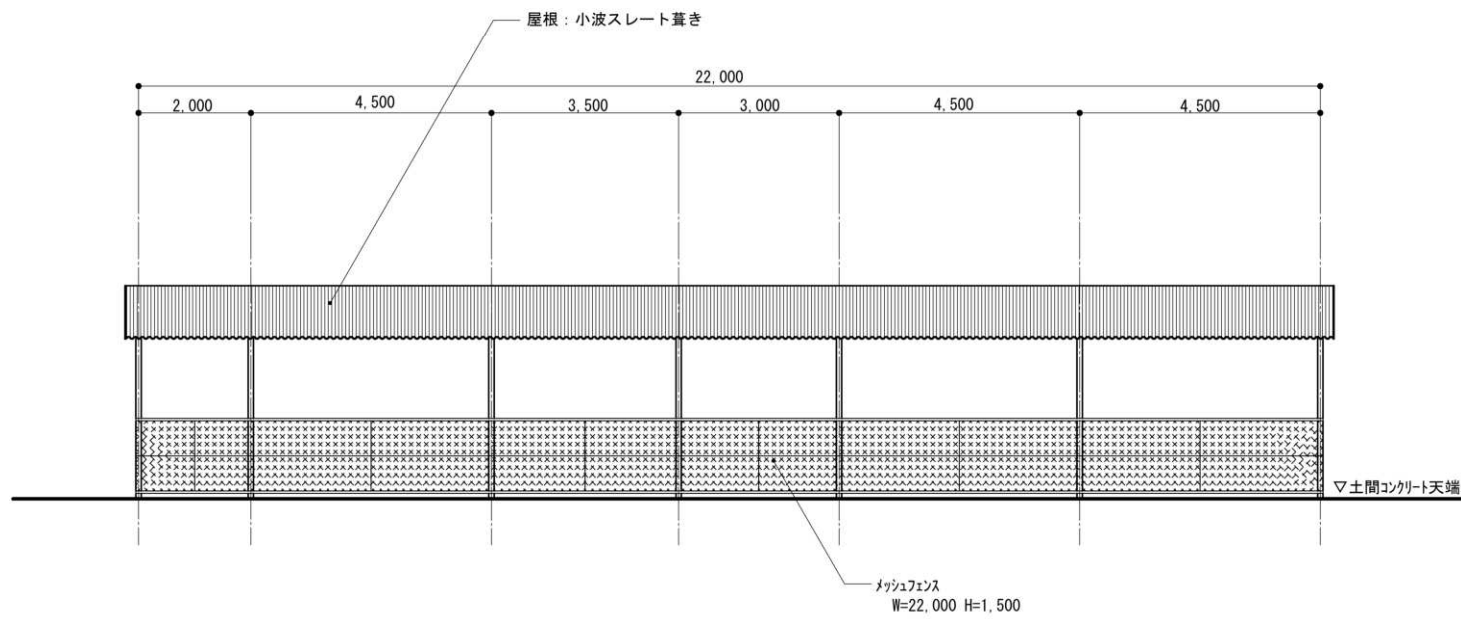
Title	美建 設計事務所	熊本県球磨郡あさぎり町上北897-2	Checked	Drawn	Date	Scale	Drawing	No
令和8年度 栗選果場他解体工事	一級建築士事務所 熊本県知事登録 第1006号 一級建築士 大臣登録 第150536号 管理建築士 緒方 弘美	TEL (0966) 45-2920, FAX (0966) 45-2906			2024. 10. 5		栗選果場：火災報知設備図 1階	24



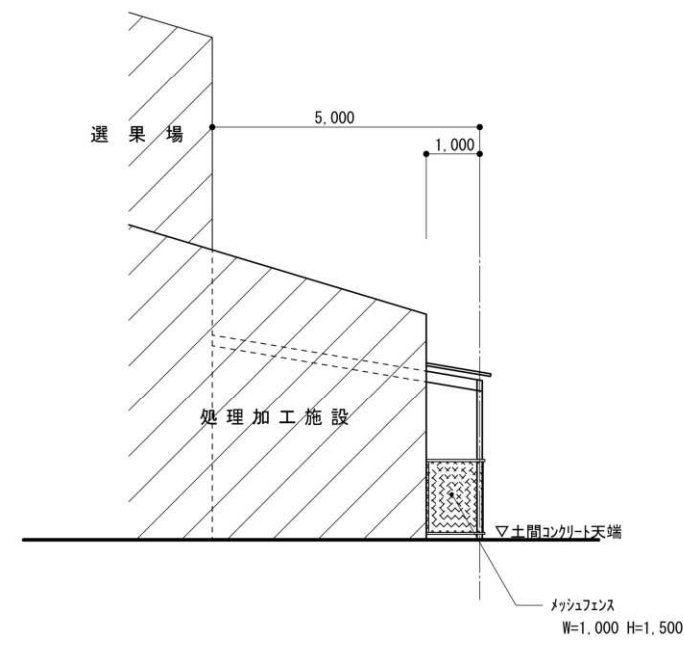
Title	美建 設計事務所	Checked	Drawn	Date	Scale	Drawing	No
令和8年度 栗選果場他解体工事	熊本県球磨郡あさぎり町上北897-2 一級建築士事務所 熊本県知事登録 第1006号 TEL (0966) 45-2920、FAX (0966) 45-2906 一級建築士 大臣登録 第150536号 管理建築士 緒方 弘美			2024. 10. 5		栗選果場：火災報知設備図 2階	25



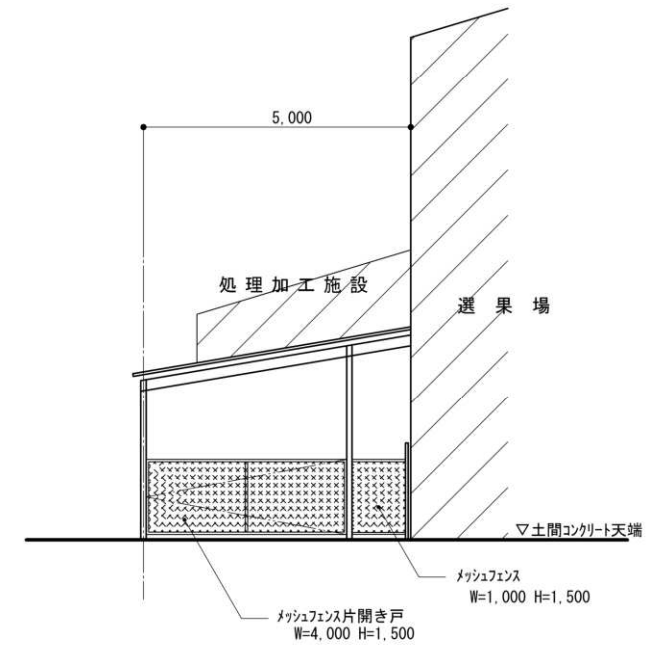
Title	美建 設計事務所	熊本県球磨郡あさぎり町上北897-2	Checked	Drawn	Date	Scale	Drawing	No
令和8年度 栗選果場他解体工事	一級建築士事務所 熊本県知事登録 第1006号 一級建築士 大臣登録 第150536号 管理建築士 緒方 弘美	TEL (0966) 45-2920, FAX (0966) 45-2906			2024.10.5		栗選果場：給排水衛生設備	26



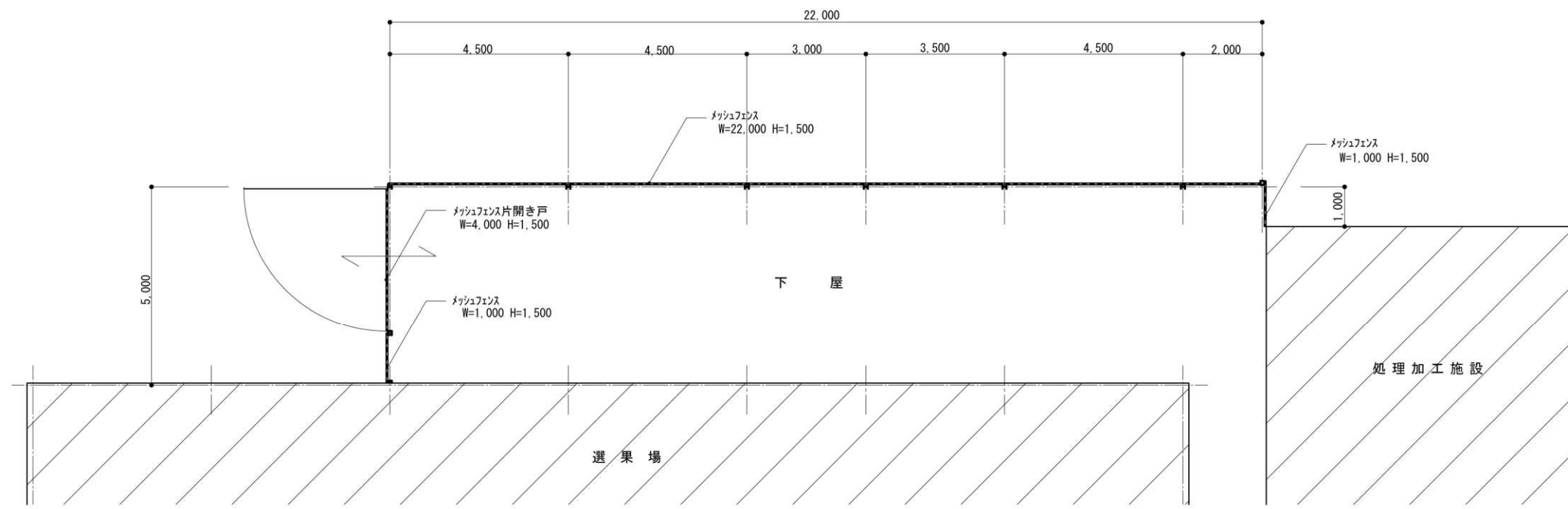
A方向立面図 S=1/100



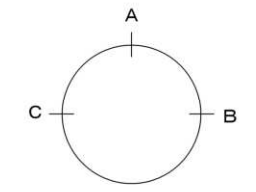
B方向立面図 S=1/100



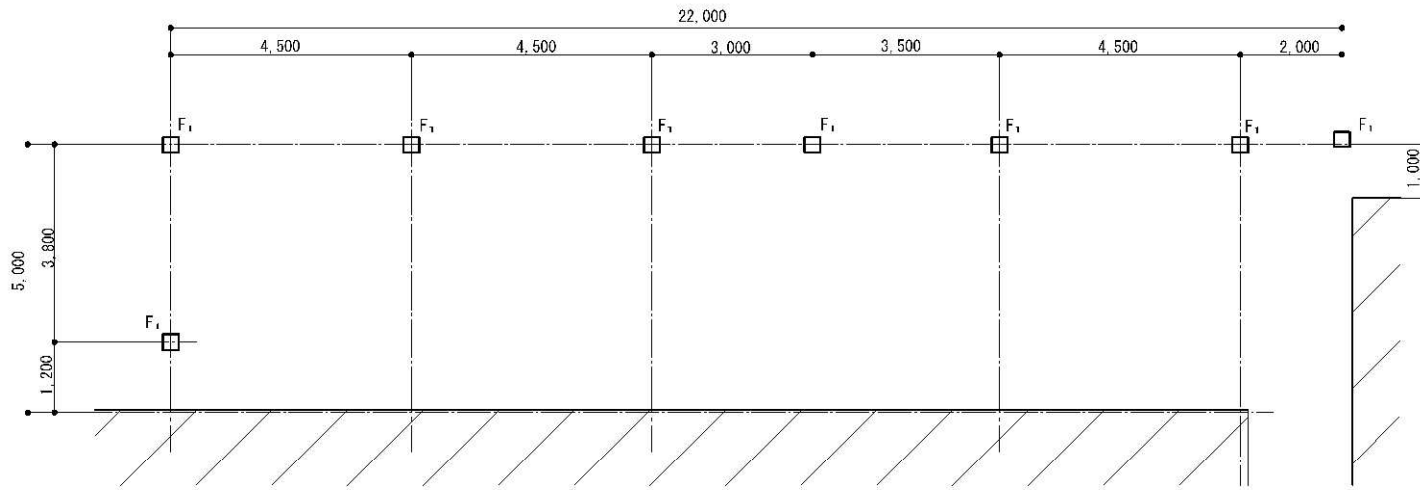
C方向立面図 S=1/100



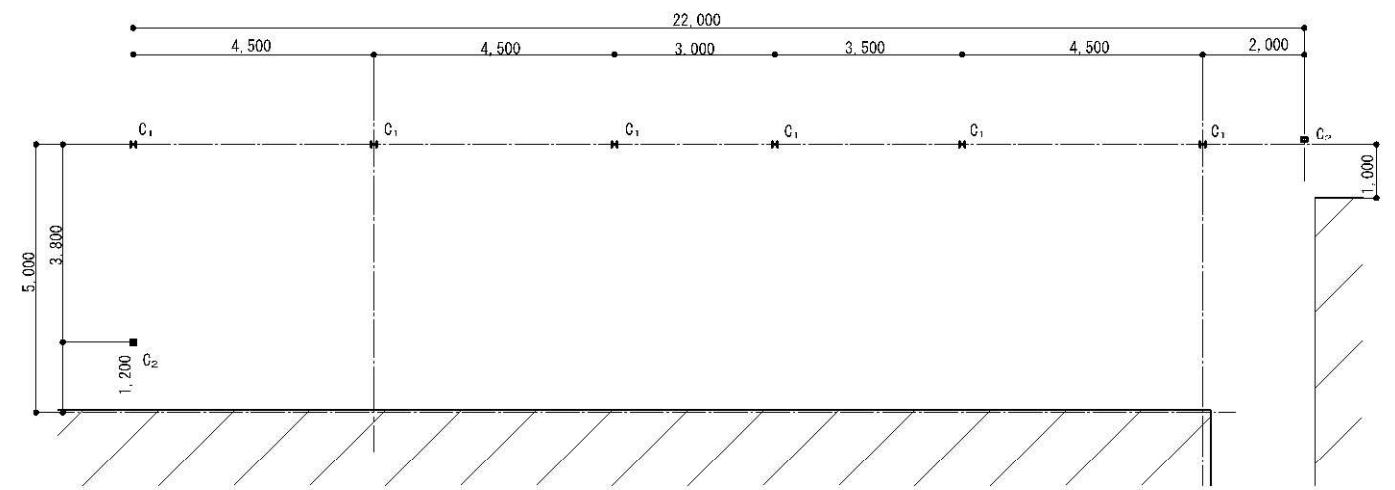
平面図 S=1/100



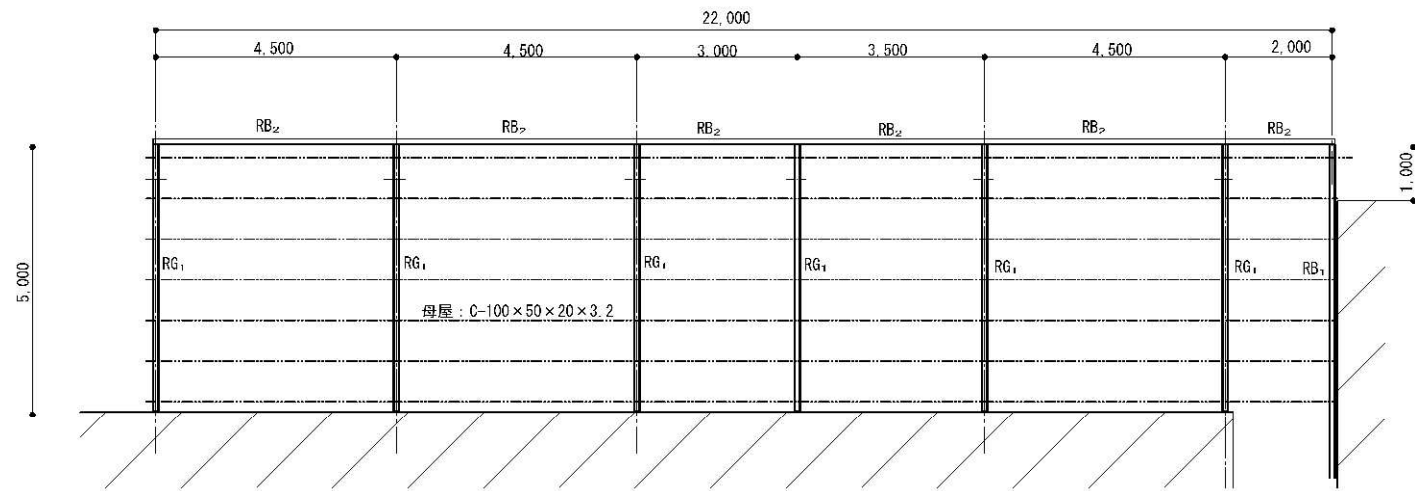
Title	美建 設計事務所	熊本県球磨郡あさぎり町上北897-2	Checked	Drawn	Date	Scale	Drawing	No
令和8年度 栗選果場他解体工事	一級建築士事務所 熊本県知事登録 第1006号 一級建築士 大臣登録 第150536号 管理建築士 緒方 弘美	TEL (0966) 45-2920, FAX (0966) 45-2906			2024.10.5	1/100	選果場下屋：平面図・立面図	27



基礎伏図 S=1/100

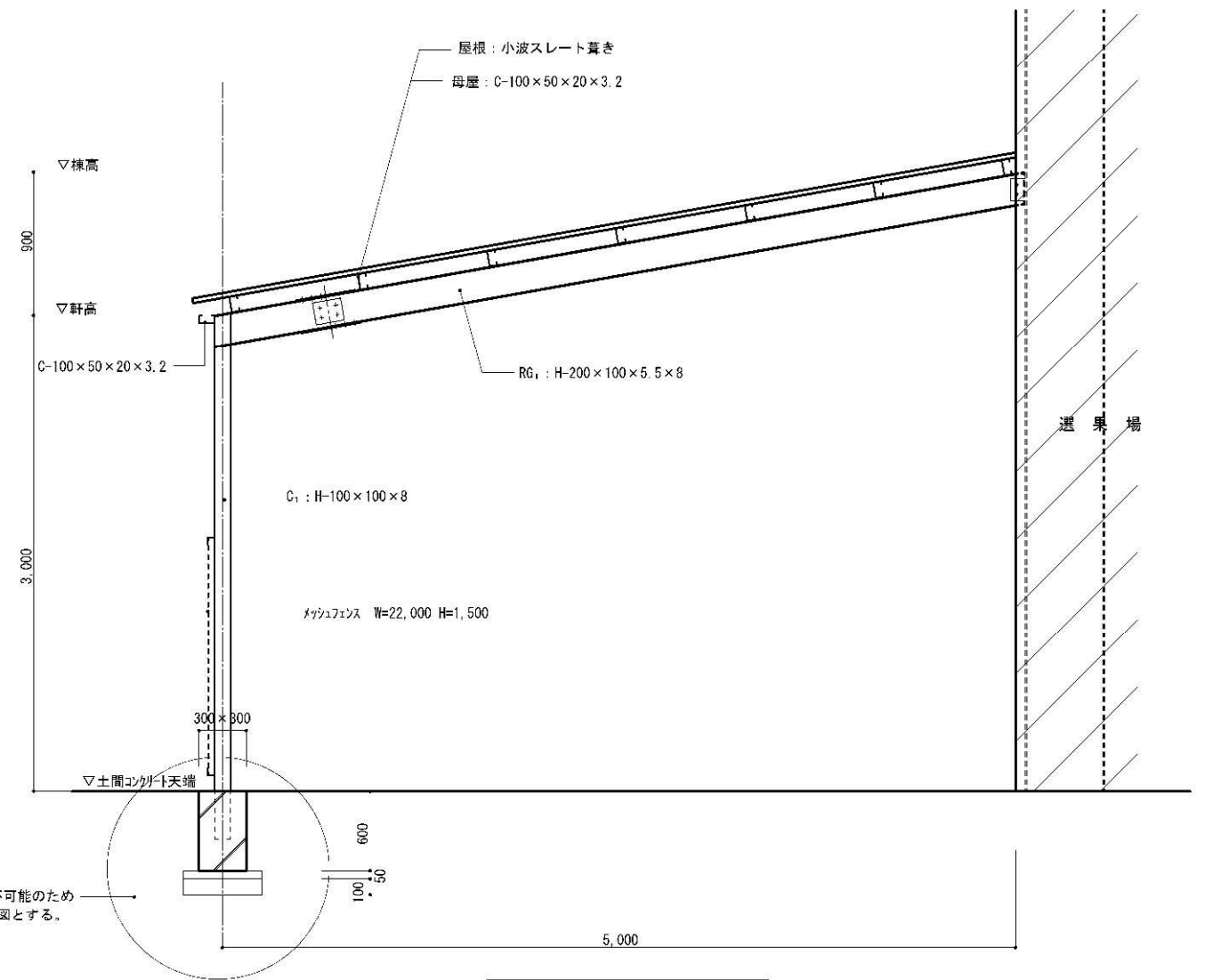


柱伏図 S=1/100



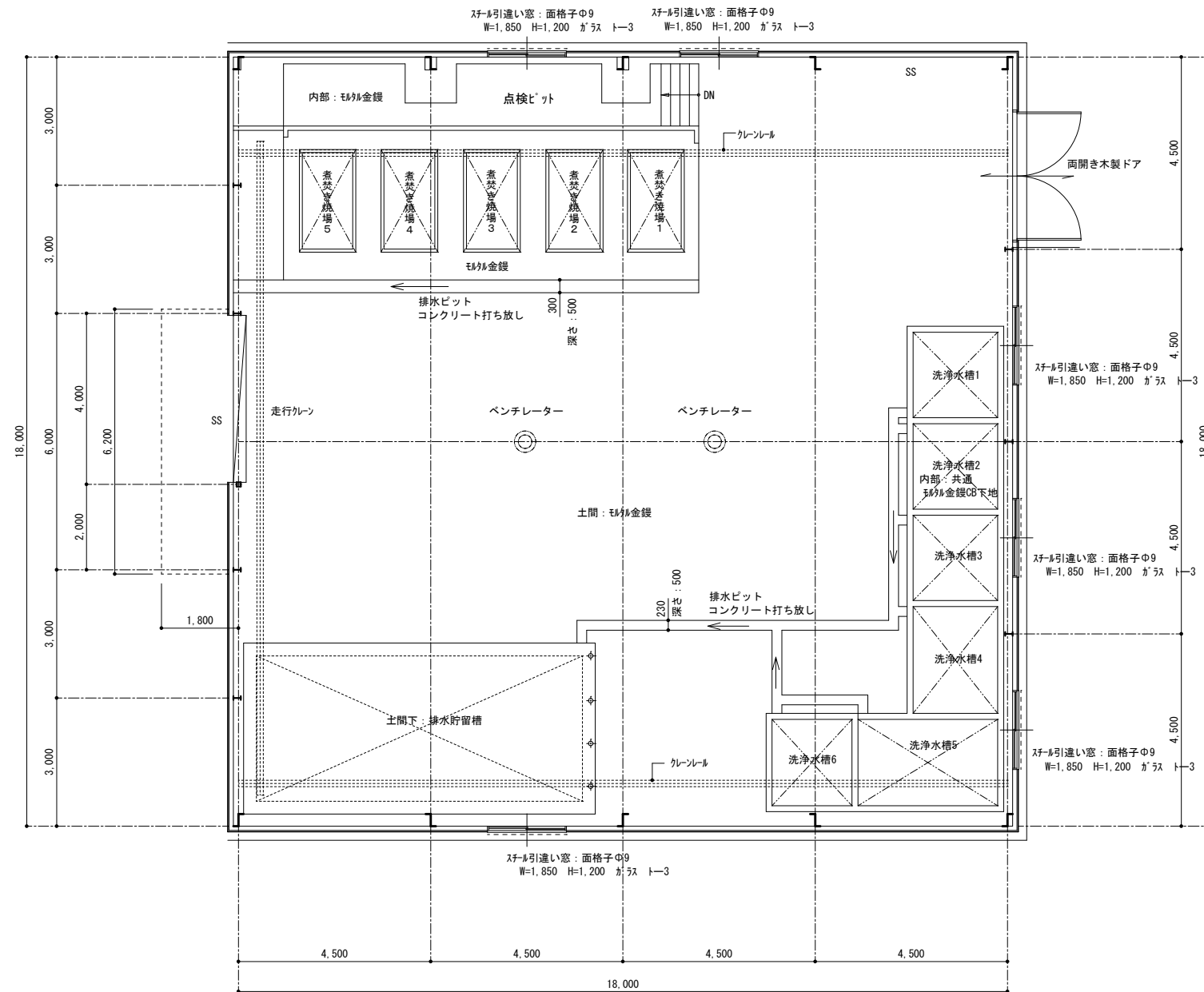
小屋伏図 S=1/100

- 【 部材リスト 】
- C₁ H-100×100×8
 - C₂ 2C-100×50×20×3.2
 - RG₁ H-200×100×5.5×8
 - RB₁ C-100×50×20×3.2
 - RB₂ C-100×50×20×3.2
 - 母屋 C-100×50×20×3.2



断面詳細図 S=1/30

Title	美建 設計事務所	熊本県球磨郡あさぎり町上北897-2	Checked	Drawn	Date	Scale	Drawing	No
令和8年度 栗選果場他解体工事	一級建築士事務所 熊本県知事登録 第1006号 一級建築士 大臣登録 第150536号 管理建築士 緒方 弘美	TEL (0966) 45-2920, FAX (0966) 45-2906			2024.10.5	1/100, 1/30	選果場下屋: 断面詳細図、基礎・小屋伏図	28

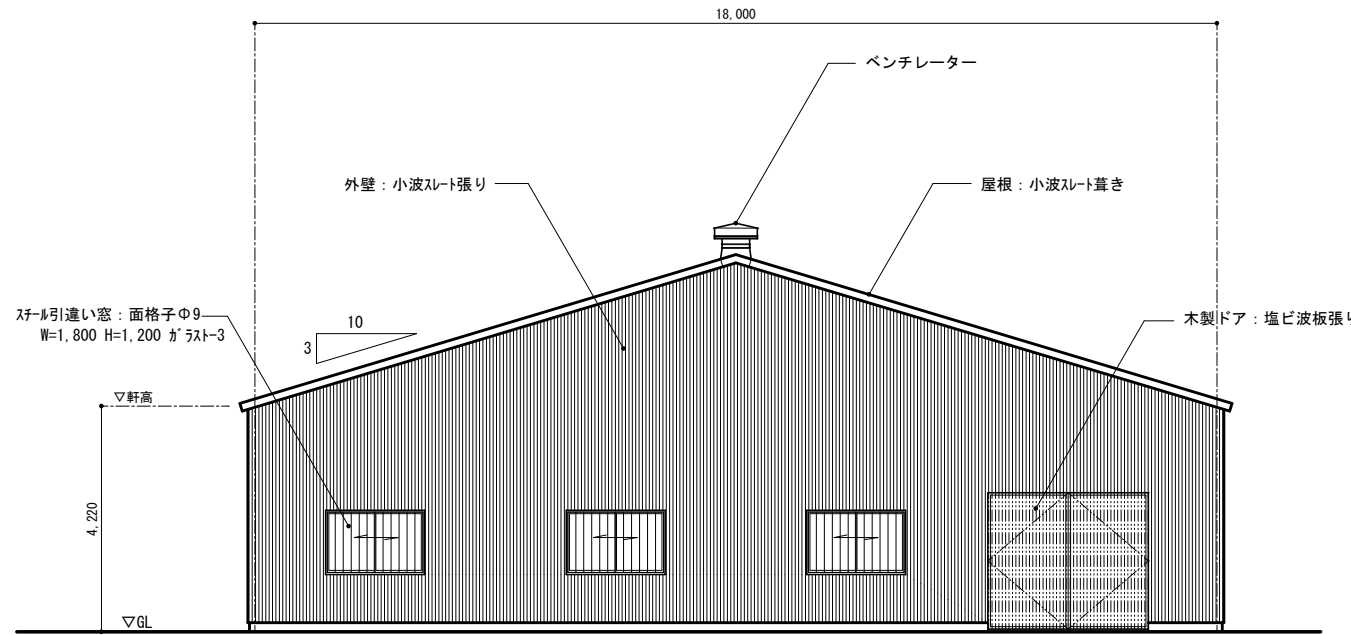


平面図 S=1/100

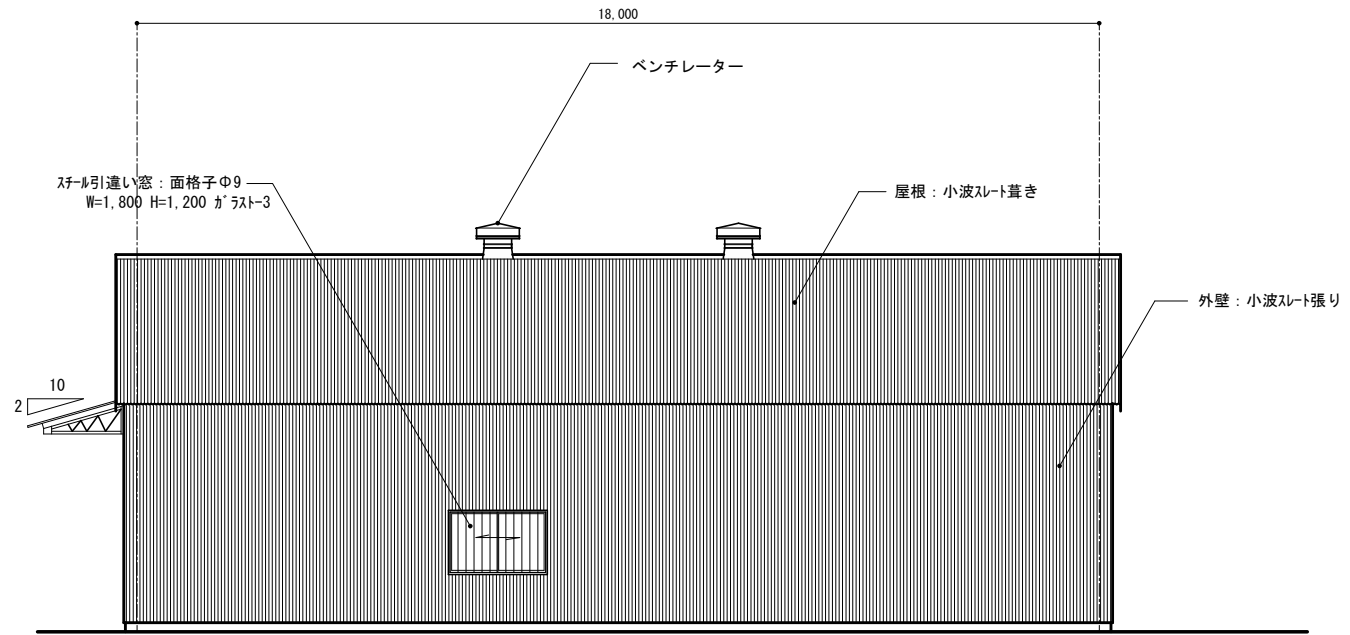
床面積 335.79㎡

※ 本図面は、現調確認により作成した図面である。
 なお、隠蔽部分は調査不可能のため参考図とする。

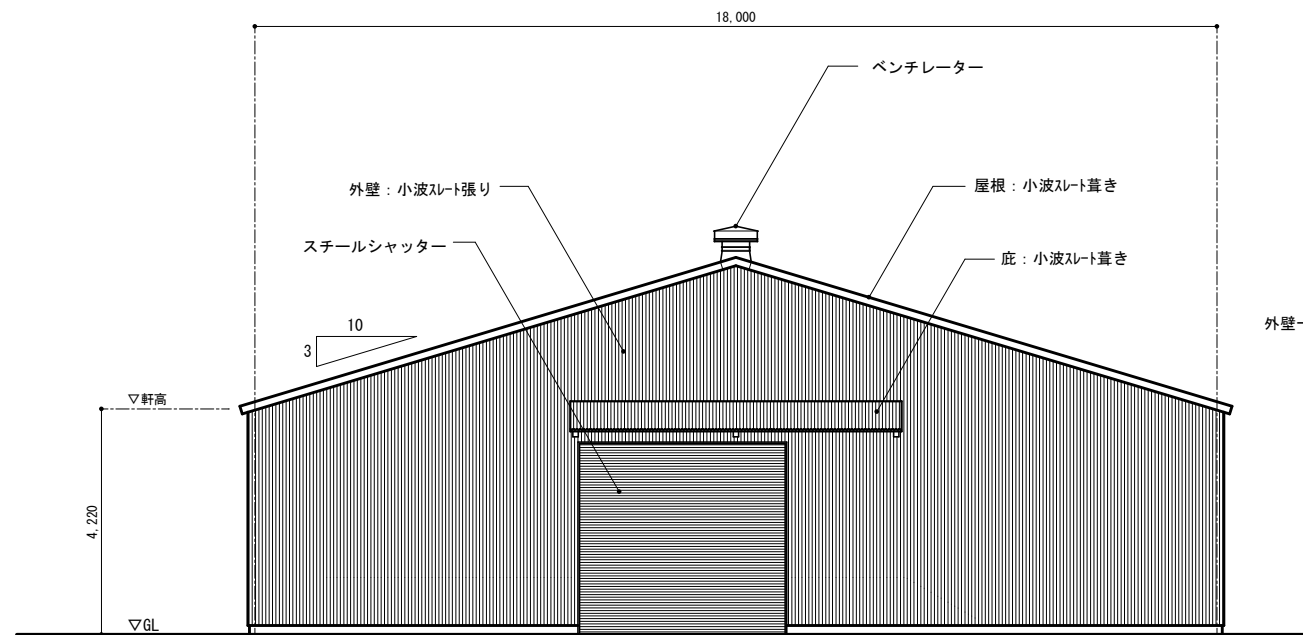
Title	美建 設計事務所	熊本県球磨郡あさぎり町上北897-2	Checked	Drawn	Date	Scale	Drawing	No
令和8年度 栗選果場他解体工事	一級建築士事務所 熊本県知事登録 第1006号 一級建築士 大臣登録 第150536号 管理建築士 緒方 弘美	TEL (0966) 45-2920, FAX (0966) 45-2906			2024. 10. 5	1/100	農林水産物処理加工施設: 平面図	29



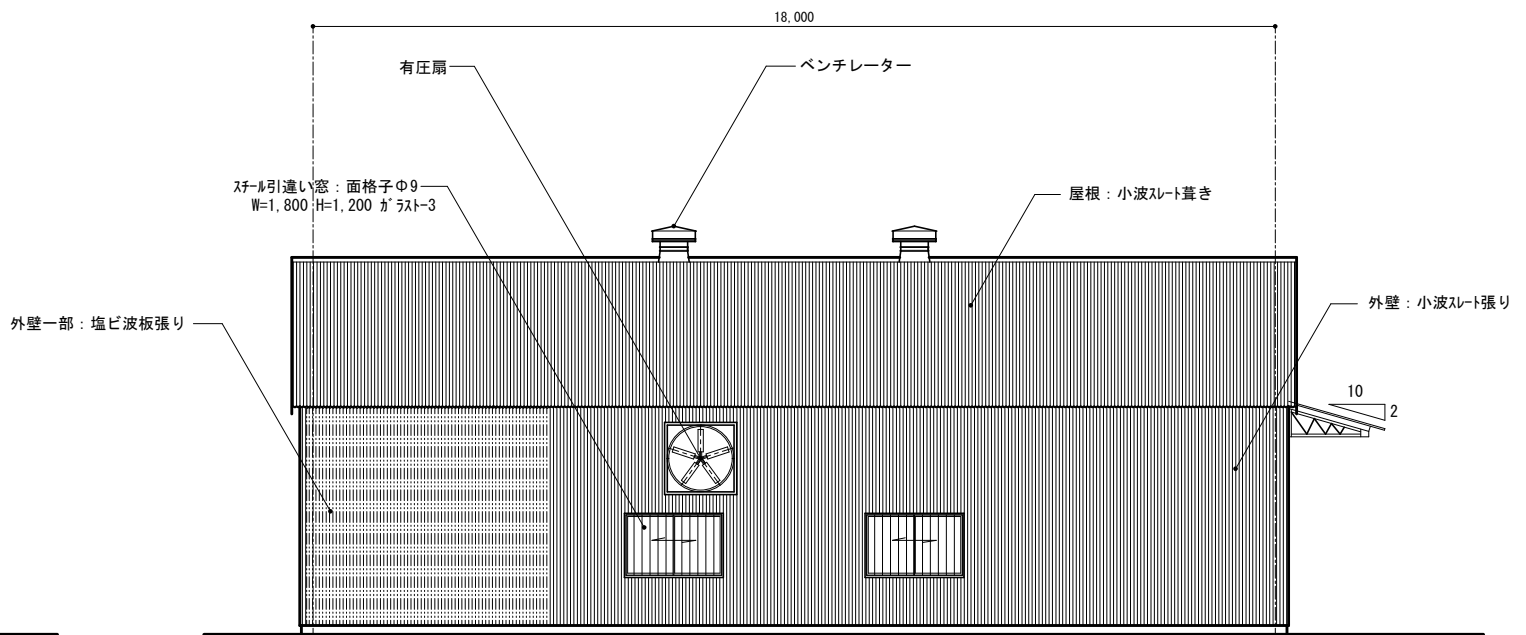
東側立面図 S=1/100



南側立面図 S=1/100

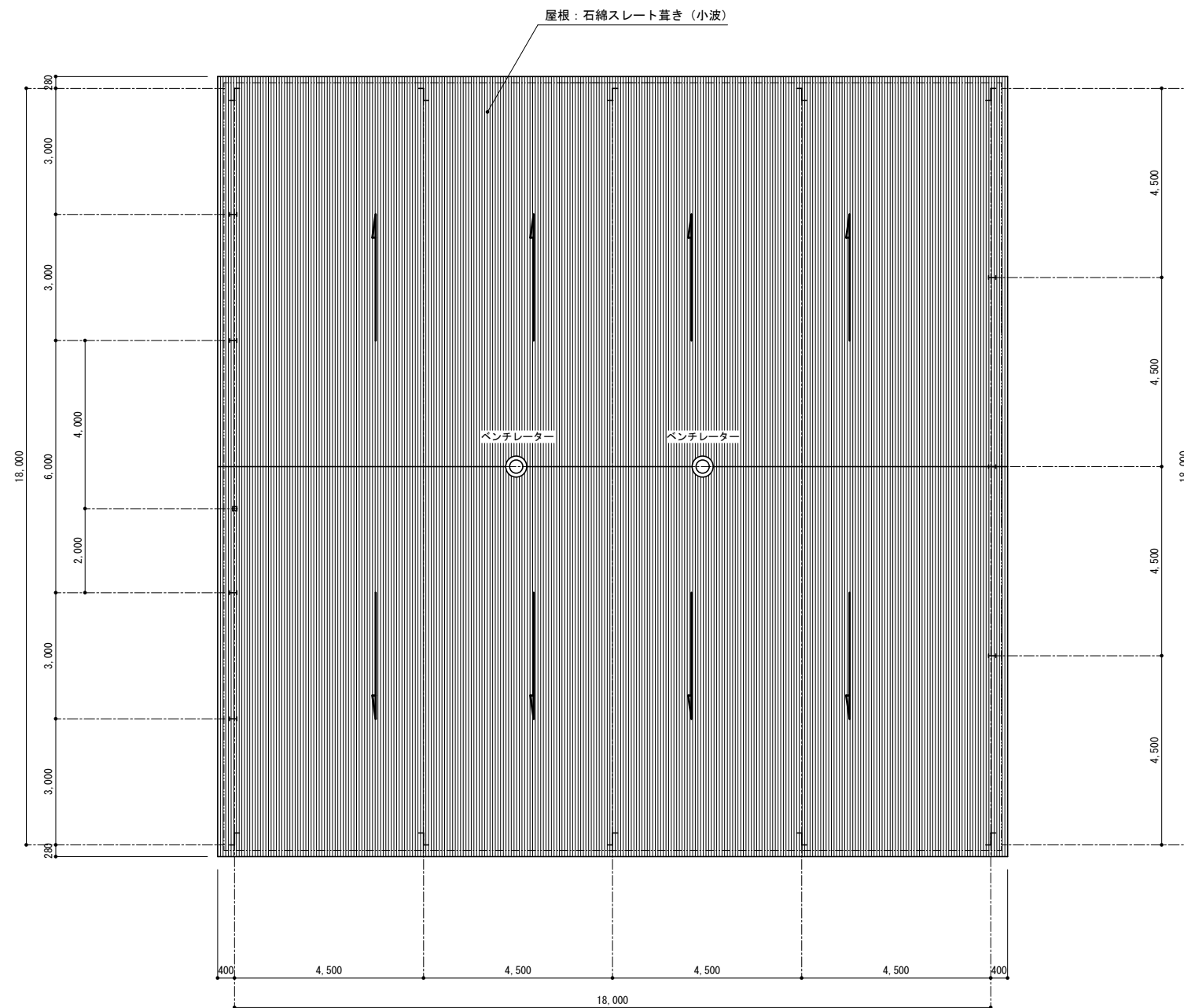


西側立面図 S=1/100



北側立面図 S=1/100

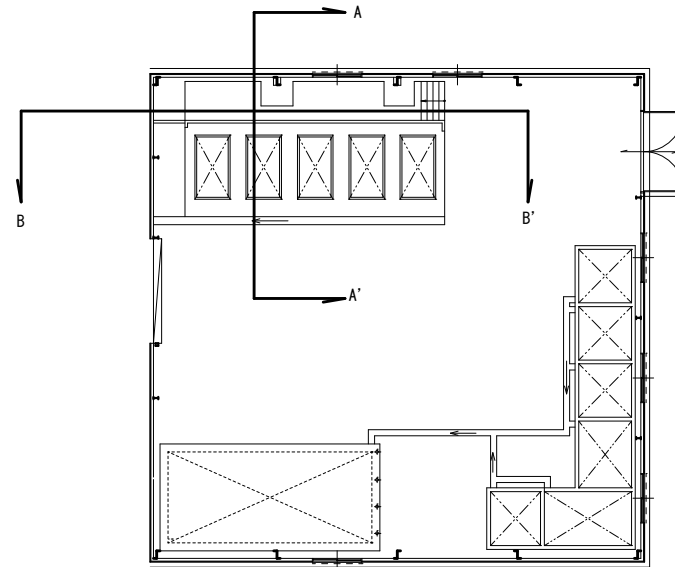
Title	美建 設計事務所 一級建築士事務所 熊本県知事登録 第1006号 一級建築士 大臣登録 第150536号 管理建築士 緒方 弘美	熊本県球磨郡あさぎり町上北897-2 TEL (0966) 45-2920, FAX (0966) 45-2906	Checked	Drawn	Date	Scale	Drawing	No
令和8年度 栗選果場他解体工事					2024.10.5	1/100	農林水産物処理加工施設: 立面図	30



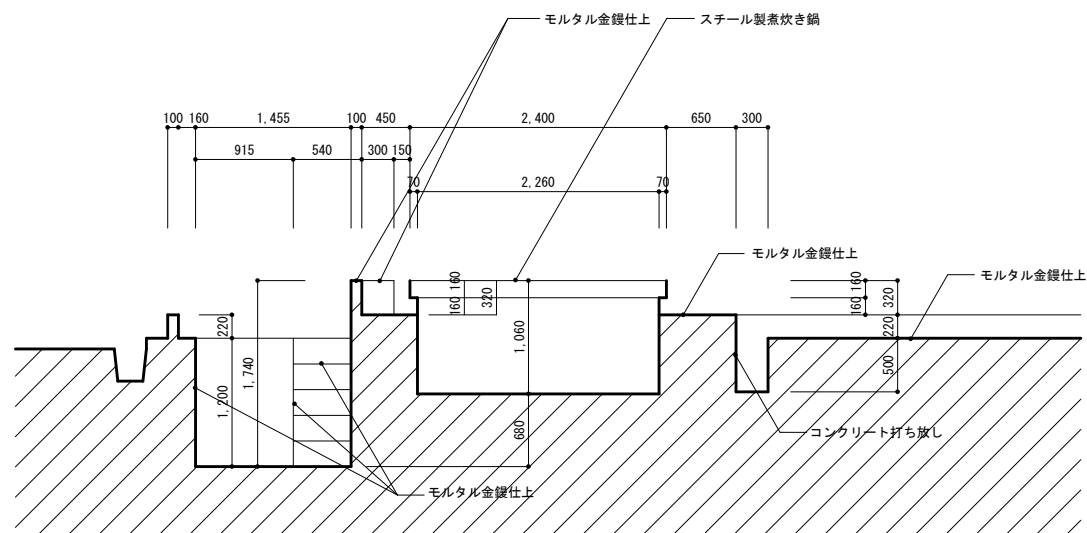
屋根伏図 S=1/100

※ 本図は、現場目視により作成した図面であるので、細部の部分においては省略をする。

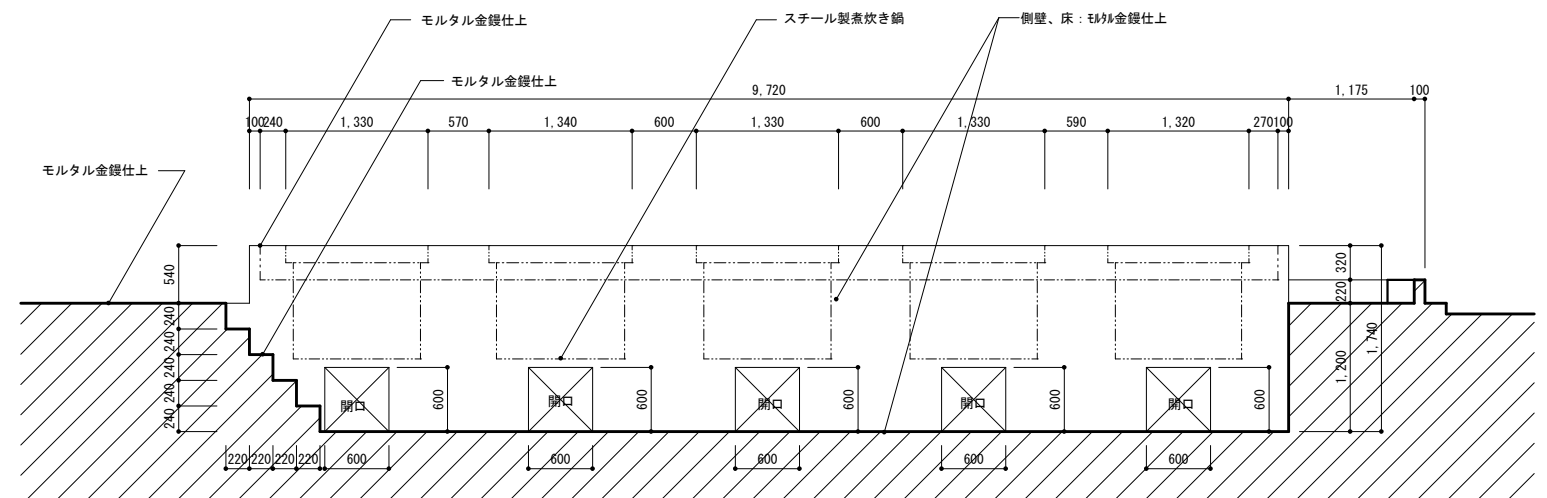
Title	美建 設計事務所	熊本県球磨郡あさぎり町上北897-2	Checked	Drawn	Date	Scale	Drawing	No
令和8年度 栗選果場他解体工事	一級建築士事務所 熊本県知事登録 第1006号 一級建築士 大臣登録 第150536号 管理建築士 緒方 弘美	TEL (0966) 45-2920, FAX (0966) 45-2906			2024. 10. 5	1/100	農林水産物処理加工施設：屋根伏図	31



※ 本図面は、現調確認により作成した図面である。
 なお、隠蔽部分は調査不可能のため参考図とする。

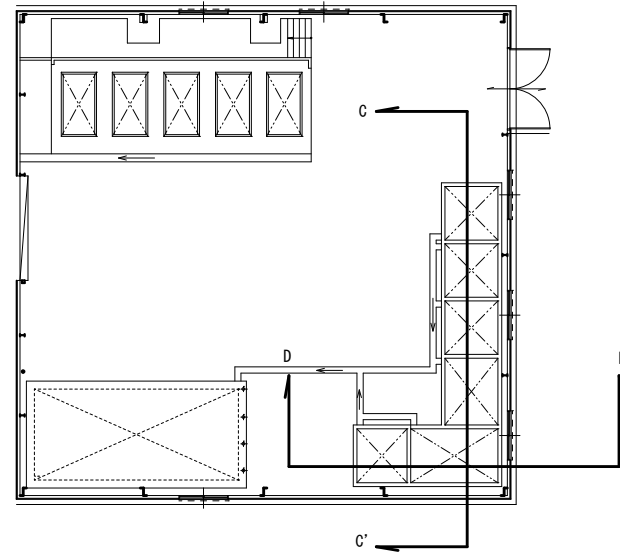


A~A' 断面詳細図 S=1/50

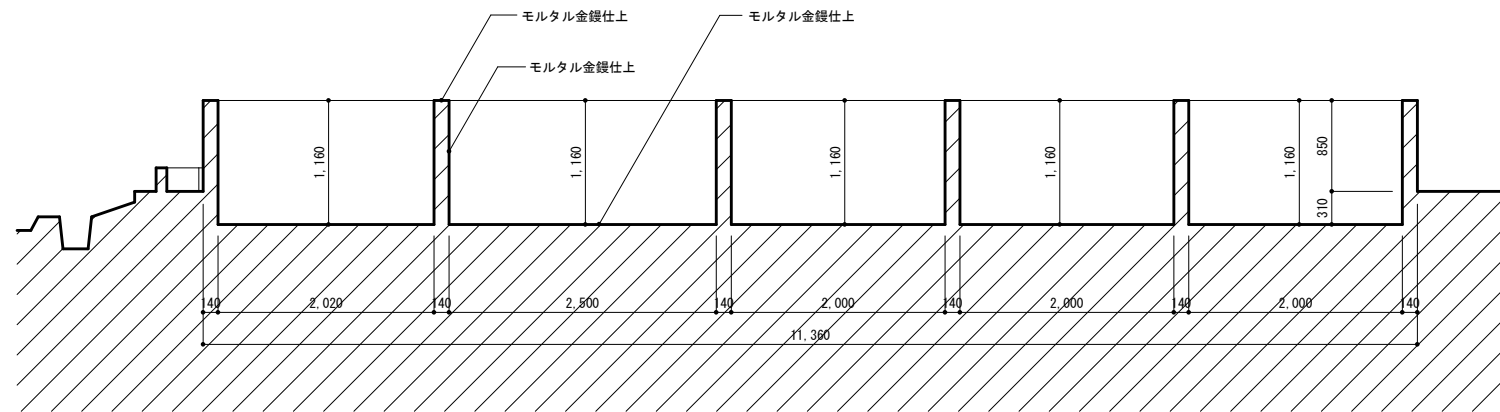


B~B' 断面詳細図 S=1/50

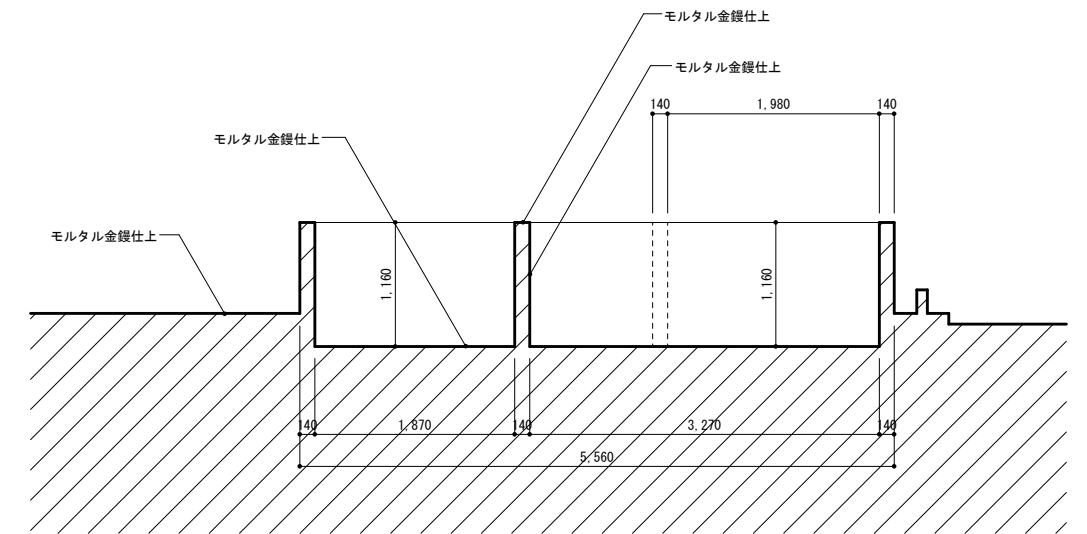
Title	美建 設計事務所	熊本県球磨郡あさぎり町上北897-2	Checked	Drawn	Date	Scale	Drawing	No
令和8年度 栗選果場他解体工事	一級建築士事務所 熊本県知事登録 第1006号 一級建築士 大臣登録 第150536号 管理建築士 緒方 弘美	TEL (0966) 45-2920, FAX (0966) 45-2906			2024.10.5	1/50 1/200	農林水産物処理加工施設：煮炊き焼場断面図	32



※ 本図面は、現調確認により作成した図面である。
 なお、隠蔽部分は調査不可能のため参考図とする。

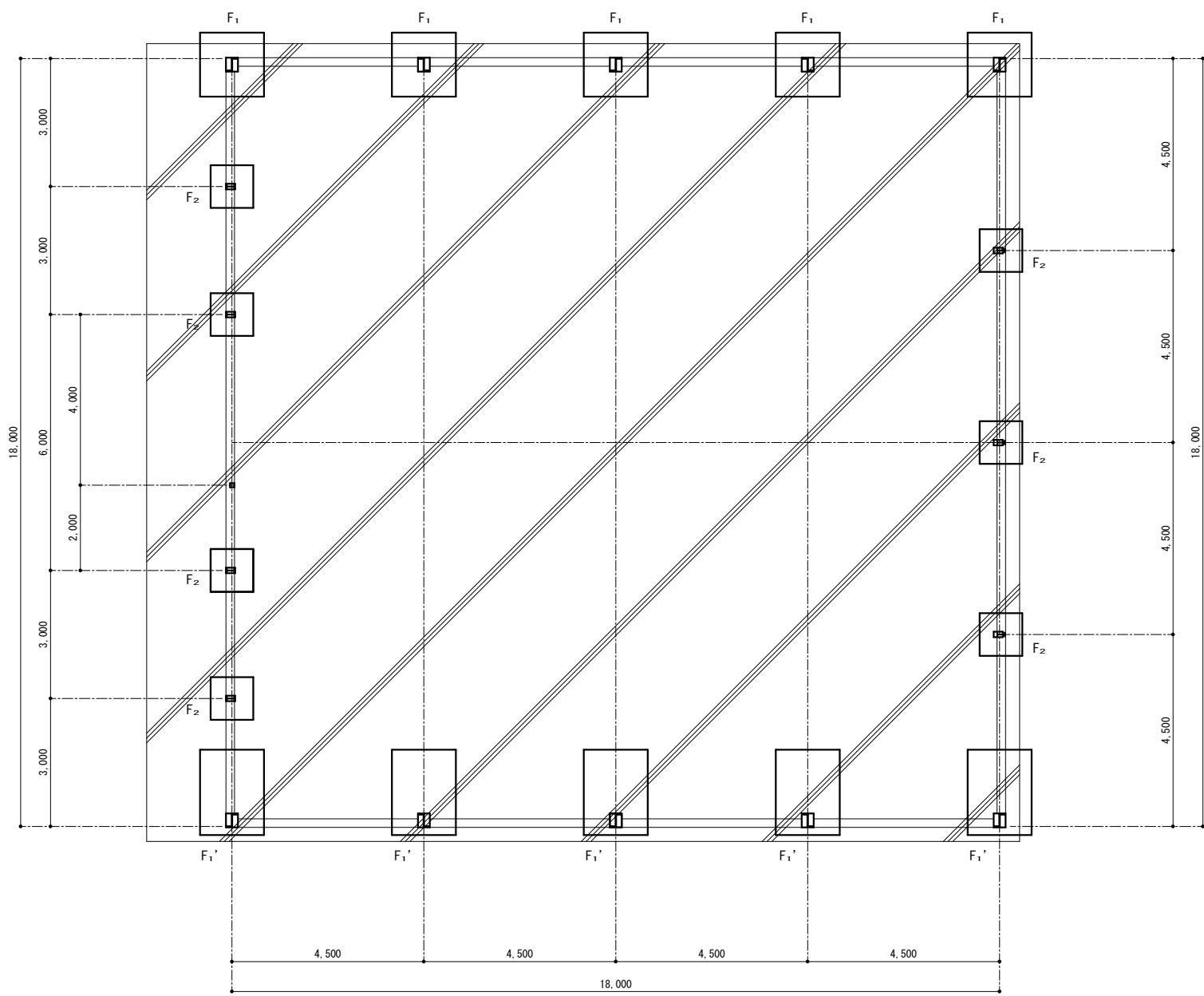


C~C' 断面詳細図 S=1/50



D~D' 断面詳細図 S=1/50

Title	美建 設計事務所	熊本県球磨郡あさぎり町上北897-2	Checked	Drawn	Date	Scale	Drawing	No
令和8年度 栗選果場他解体工事	一級建築士事務所 熊本県知事登録 第1006号 一級建築士 大臣登録 第150536号 管理建築士 緒方 弘美	TEL (0966) 45-2920, FAX (0966) 45-2906			2024. 10. 5	1/50 1/200	農林水産物処理加工施設：洗浄水槽部断面図	33

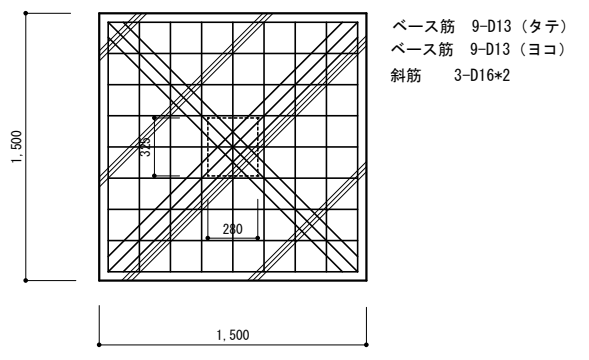
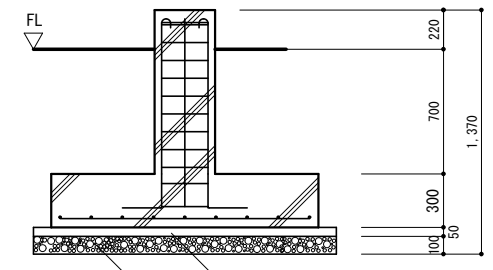


基礎伏図 S=1/100

F₁詳細図 S=1/30

B R. -325×280×9
A BOLT 4-M16 L=350

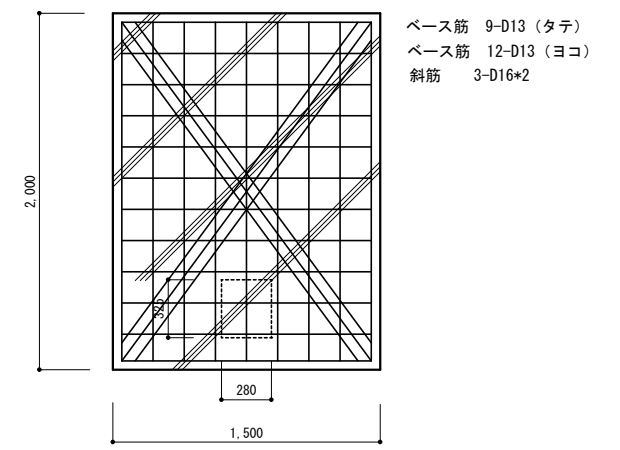
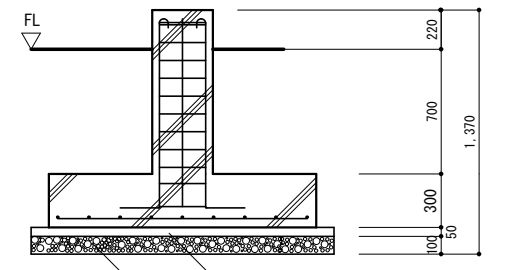
主筋 8-D16
Top Hoop 2-D13
Hoop D10-@100 (ベース上)
Hoop D10-@150 (ベース下)
幅止筋 D10-@600



F₁'詳細図 S=1/30

B R. -325×280×9
A BOLT 4-M16 L=350

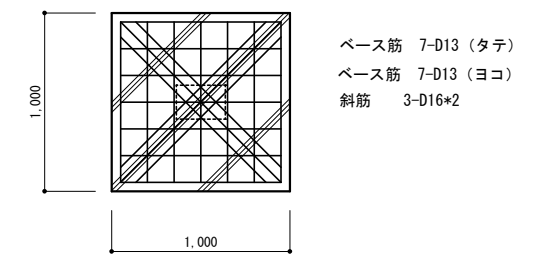
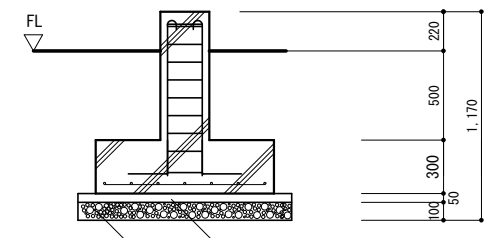
主筋 8-D16
Top Hoop 2-D13
Hoop D10-@100 (ベース上)
Hoop D10-@150 (ベース下)
幅止筋 D10-@600



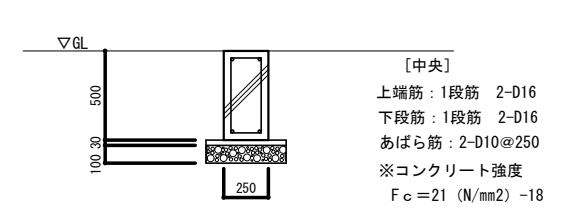
F₂詳細図 S=1/30

B R. -215×130×9
A BOLT 2-M16 L=350

主筋 4-D16
Top Hoop 2-D13
Hoop D10-@100 (ベース上)
Hoop D10-@150 (ベース下)
幅止筋 D10-@600

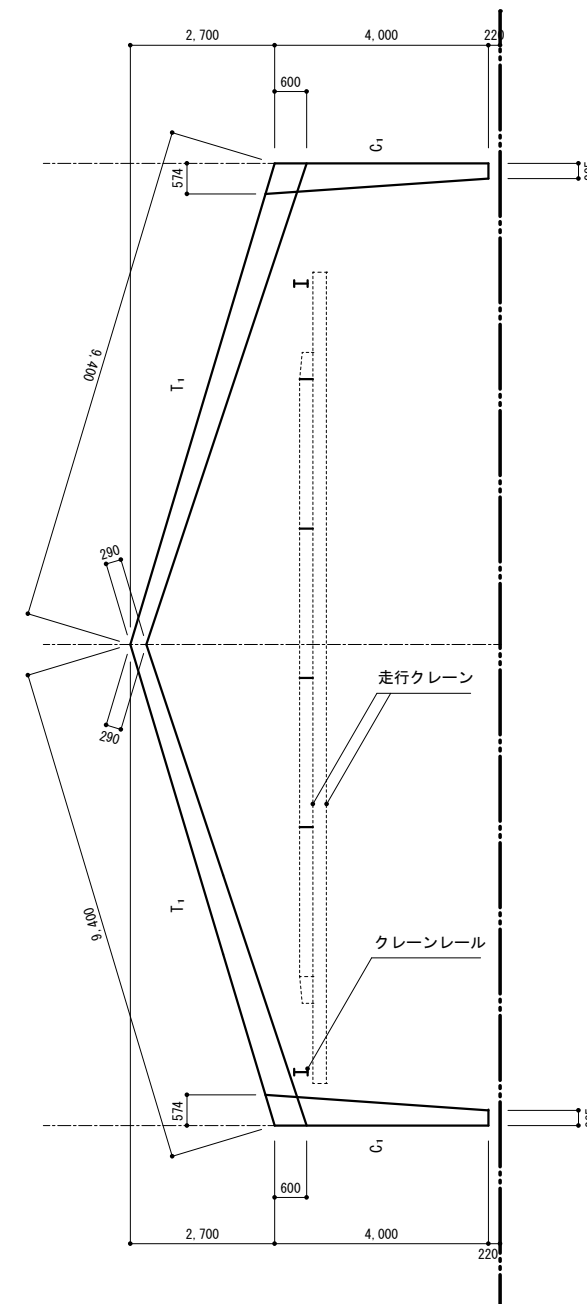
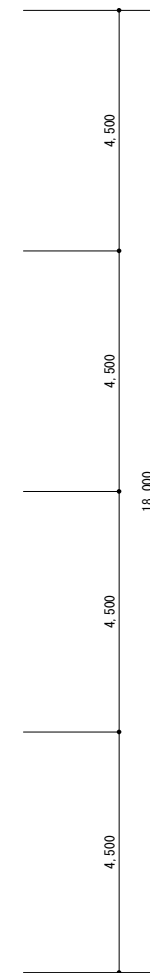
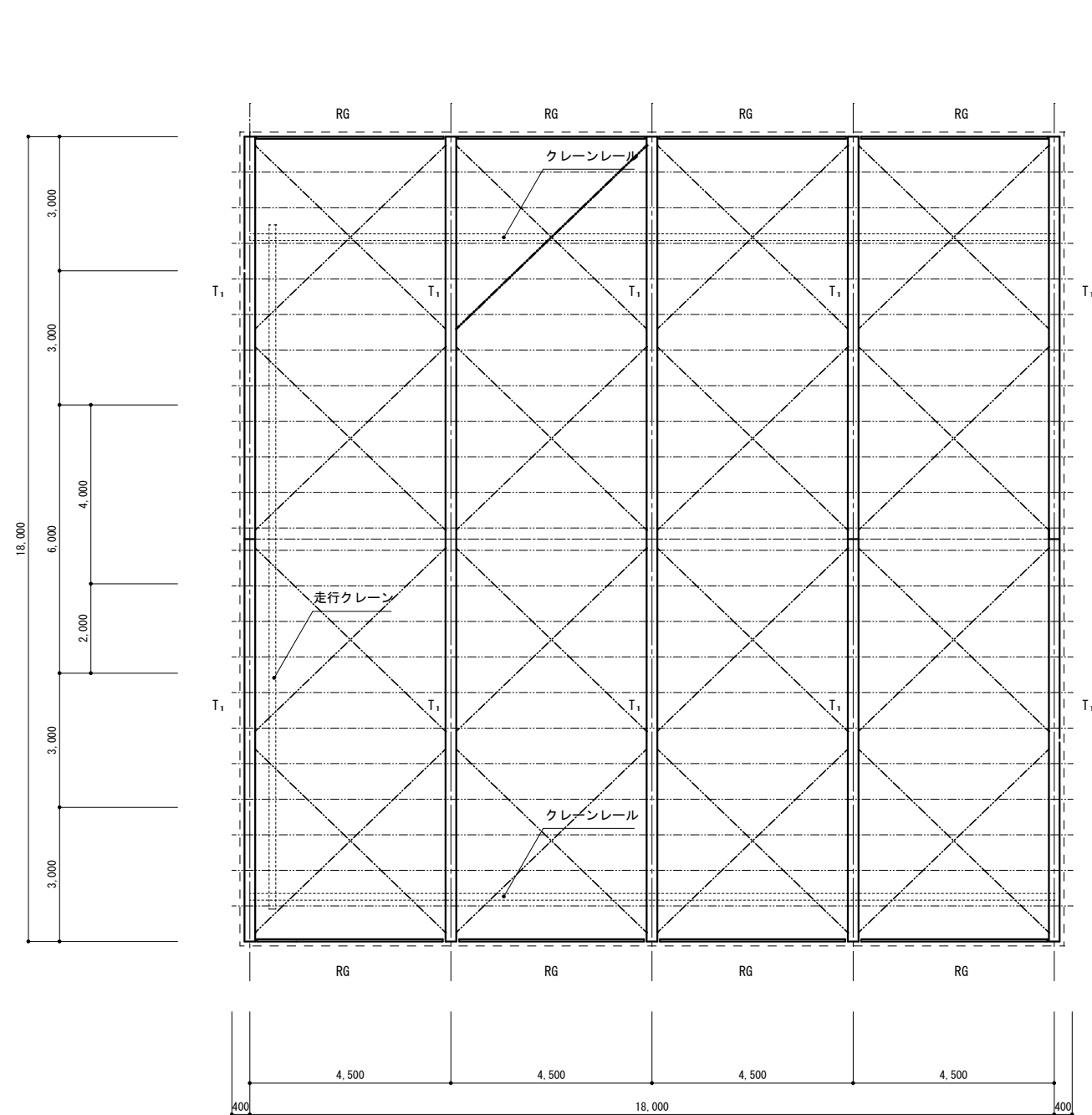


地中梁詳細図 S=1/30



※ 基礎においては、資料がないために類似物件に基づいて作成したものである、参考図とする。

Title	美建 設計事務所	Checked	Drawn	Date	Scale	Drawing	No
令和8年度 栗選果場他解体工事	熊本県球磨郡あさぎり町上北897-2 一級建築士事務所 熊本県知事登録 第1006号 TEL (0966)45-2920, FAX (0966)45-2906 一級建築士 大臣登録 第150536号 管理建築士 緒方 弘美			2024.10.5	1/30 1/100	農林水産物処理加工施設：基礎伏図	34

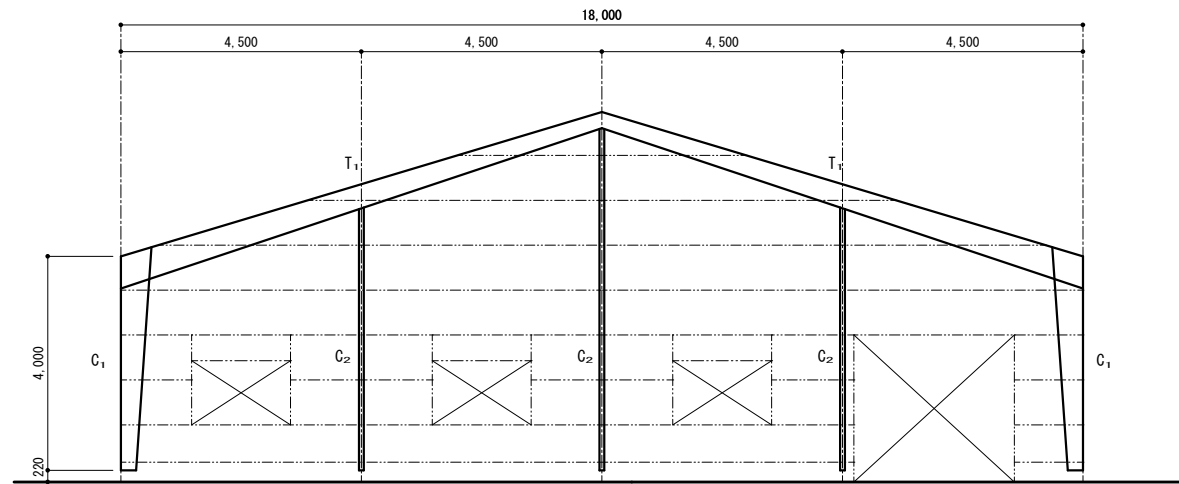


- 【鋼材リスト】
- RG : C-150×50×20×3.2
 - 母屋 : C-100×50×20×2.3
 - ブレース : 16Φ TB付
 - T₁及びC₁ : 平板 t=4.5 Z曲げ部材 *左図参考図
 - 走行クレーン : H-250×125×6×9
 - クレーンレール : H-250×125×6×9

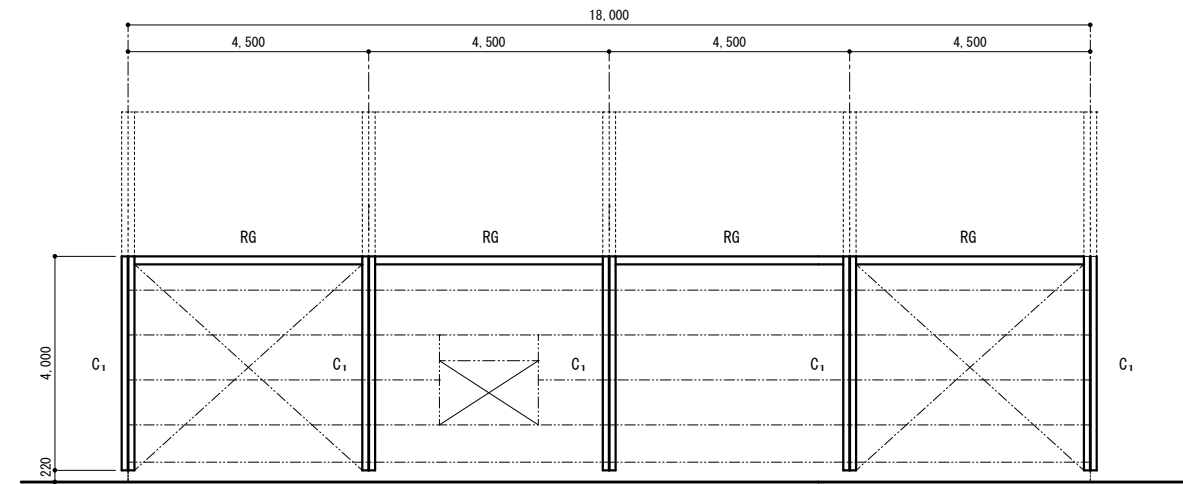
梁伏図 S=1/100

※ 本図は、現場目視により作成した図面であるので、細部の詳細は省略をする。

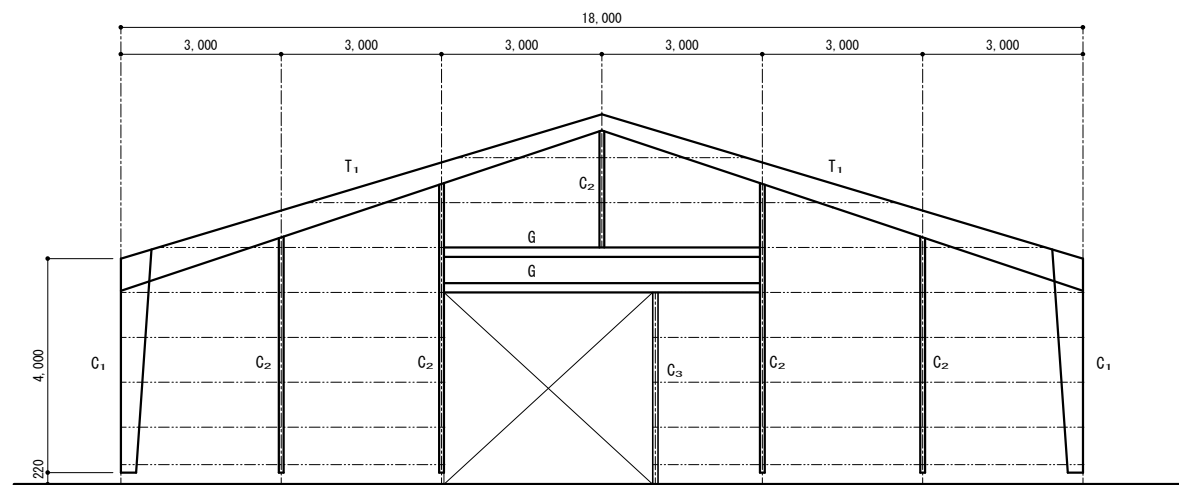
Title	美建 設計事務所	Checked	Drawn	Date	Scale	Drawing	No
令和8年度 栗選果場他解体工事	熊本県球磨郡あさぎり町上北897-2 一級建築士事務所 熊本県知事登録 第1006号 TEL(0966)45-2920、FAX(0966)45-2906 一級建築士 大臣登録 第150536号 管理建築士 緒方 弘美			2024.10.5	1/100	農林水産物処理加工施設：梁伏図	35



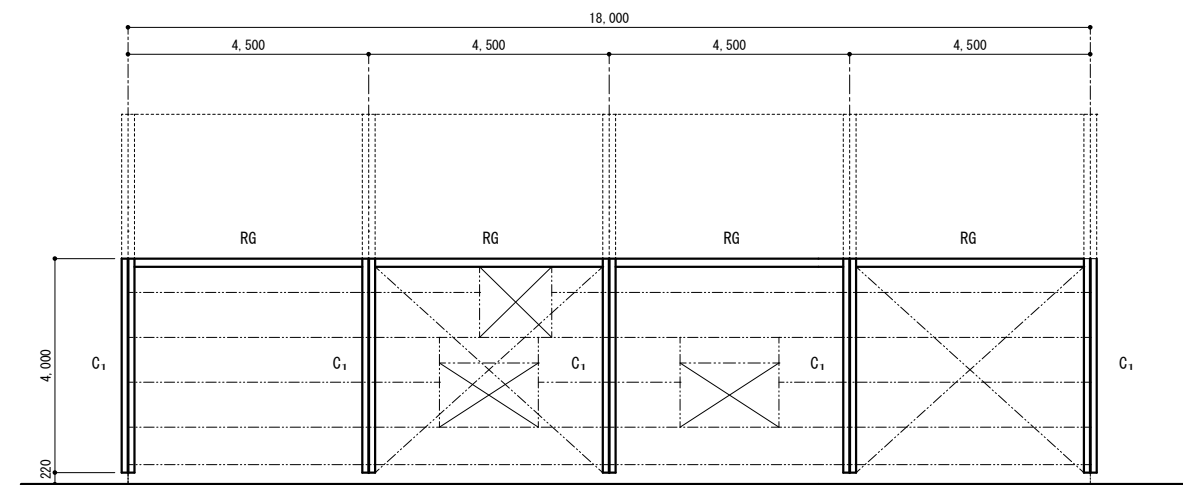
東面軸組図 S=1/100



南面軸組図 S=1/100



西面軸組図 S=1/100

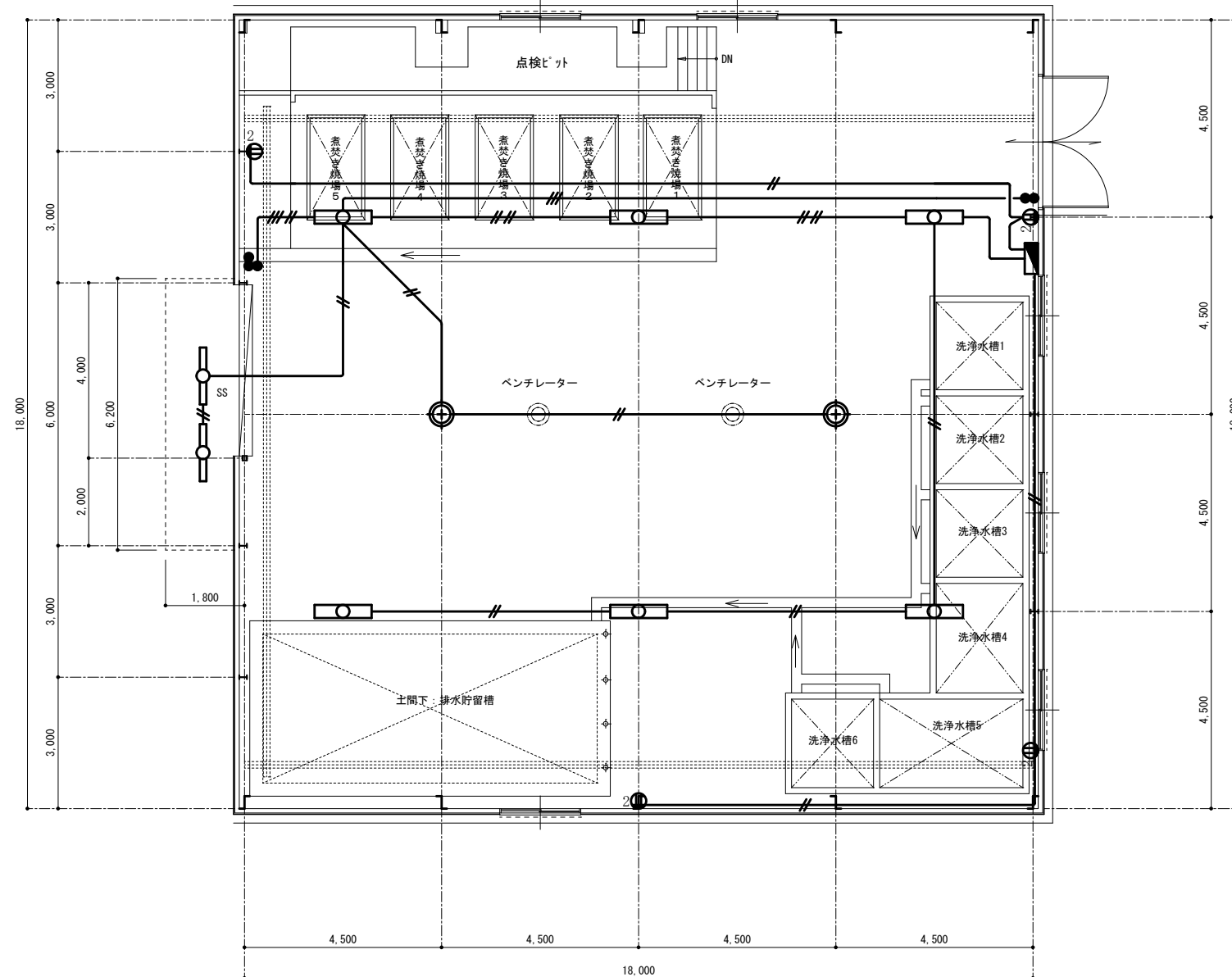


北面軸組図 S=1/100

- 【鋼材リスト】
- T₁及びC₁ : 平板 t=4.5 Z曲げ部材
 - C₂ : H-175×90×5×8
 - C₃ : □-100×100×3.2
 - G : H-175×90×5×8
 - RG : C-150×50×20×3.2
 - 胴縁 : C-100×50×20×2.3
 - ブレース : 16Φ TB付

※本図は、現場目視により作成したもので、細部の詳細においては省略をする。

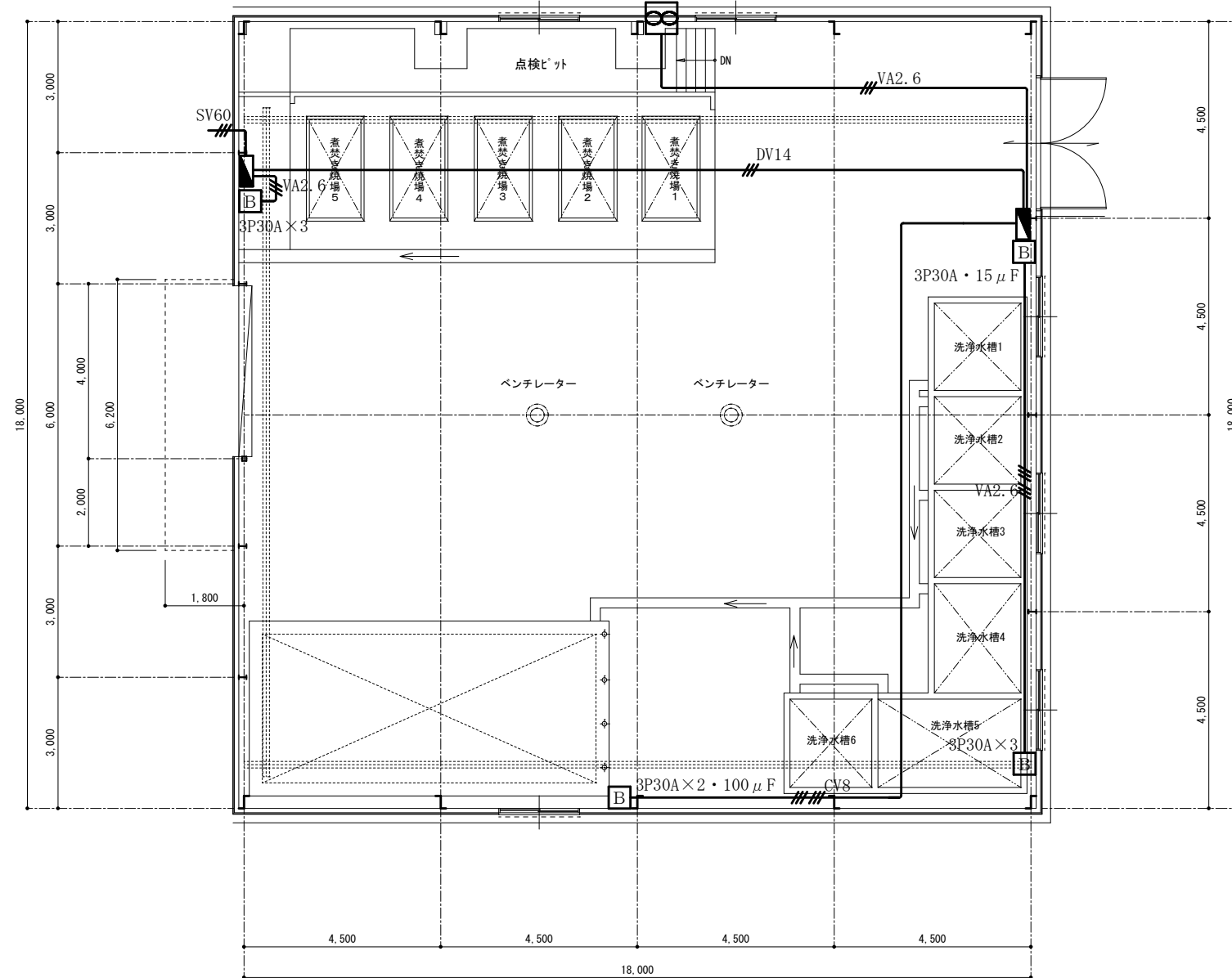
Title	美建 設計事務所	熊本県球磨郡あさぎり町上北897-2	Checked	Drawn	Date	Scale	Drawing	No
令和8年度 栗選果場他解体工事	一級建築士事務所 熊本県知事登録 第1006号 一級建築士 大臣登録 第150536号 管理建築士 緒方 弘美	TEL(0966)45-2920、FAX(0966)45-2906			2024.10.5	1/100	農林水産物処理加工施設：軸組図	36



平面図 S=1/100

※ 本図面は、現調確認により作成した図面である。
 なお、隠蔽部分は調査不可能のため省略とする。

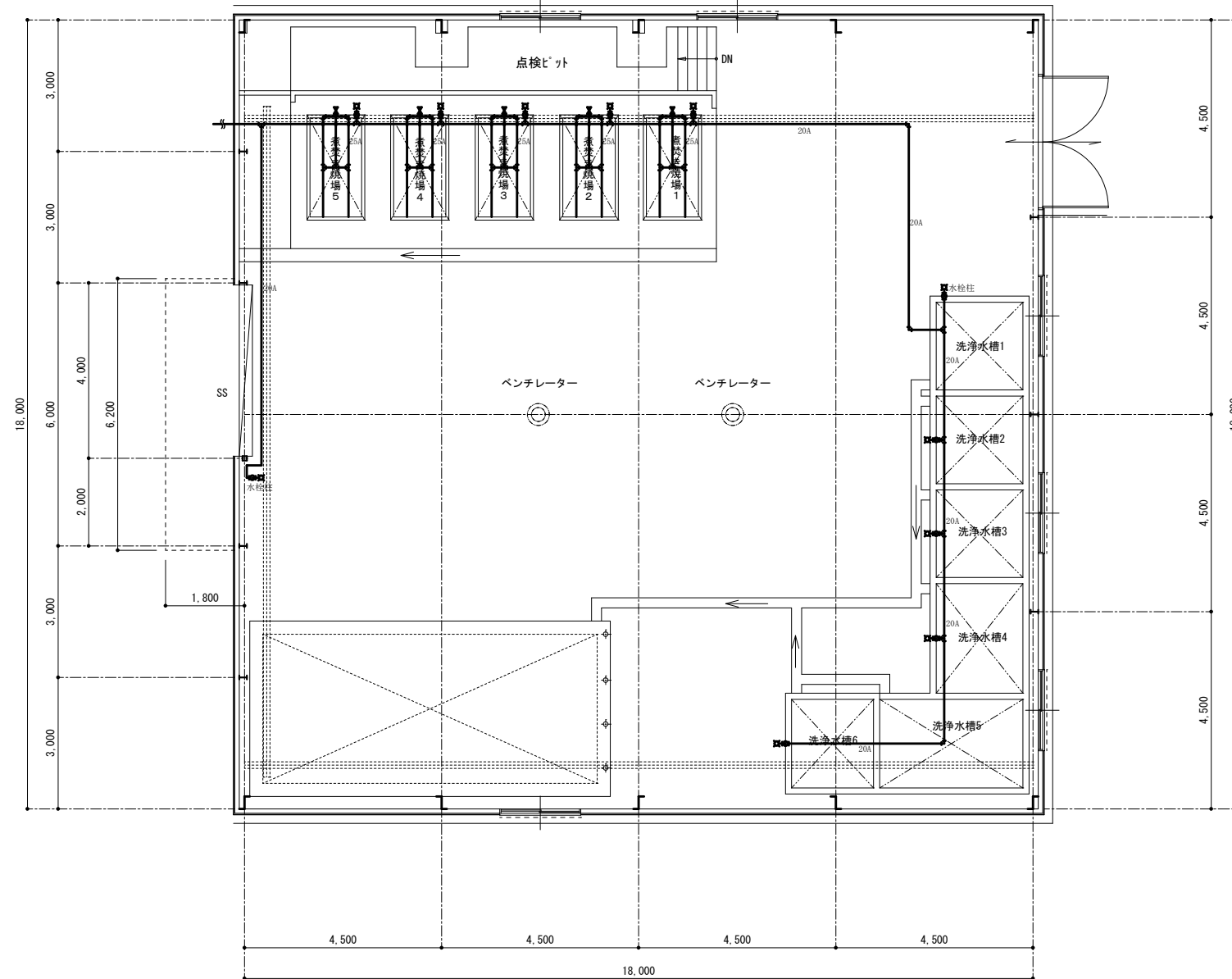
Title	美建 設計事務所	熊本県球磨郡あさぎり町上北897-2	Checked	Drawn	Date	Scale	Drawing	No
令和8年度 栗選果場他解体工事	一級建築士事務所 熊本県知事登録 第1006号 一級建築士 大臣登録 第150536号 管理建築士 緒方 弘美	TEL (0966) 45-2920, FAX (0966) 45-2906			2024. 10. 5	1/100	農林水産物処理加工施設：電灯、コンセント設備図	37



平面図 S=1/100

※ 本図面は、現調確認により作成した図面である。
 なお、隠蔽部分は調査不可能のため省略とする。

Title	美建 設計事務所	熊本県球磨郡あさぎり町上北897-2	Checked	Drawn	Date	Scale	Drawing	No
令和8年度 栗選果場他解体工事	一級建築士事務所 熊本県知事登録 第1006号 一級建築士 大臣登録 第150536号 管理建築士 緒方 弘美	TEL (0966) 45-2920, FAX (0966) 45-2906			2024. 10. 5	1/100	農林水産物処理加工施設：動力設備図	38



平面図 S=1/100

※ 本図面は、現調確認により作成した図面である。
 なお、隠蔽部分は調査不可能のため省略とする。

Title	美建 設計事務所	熊本県球磨郡あさぎり町上北897-2	Checked	Drawn	Date	Scale	Drawing	No
令和8年度 栗選果場他解体工事	一級建築士事務所 熊本県知事登録 第1006号 一級建築士 大臣登録 第150536号 管理建築士 緒方 弘美	TEL (0966) 45-2920, FAX (0966) 45-2906			2024. 10. 5	1/100	農林水産物処理加工施設：機械設備図	39