

令和 2 年度

# 林道今村線(2工区)災害復旧工事

数量総括・計算書

( NO.0      ~      NO.0+5.0 )

L=5.0m

## 数量総括表

工種	種別	細目	単位	数量	摘要
土工					
	掘削	礫質土	m3	3.5	3.5
	盛土		m3	1.6	1.6
	床堀	礫質土	m3	8.4	8.4
	前面埋戻		m3	3.3	3.3
	背面埋戻		m3	1.8	1.8
	基面整正		m2	4.0	4.0
	残土		m3	4.1	$3.5 + 8.4 - (1.6 + 3.3 + 1.8) \times 1.11 = 4.5$ $4.5 \times 0.90 = 4.1$
擁壁工					
	ブロック積工		m	5.0	
		ブロック積	m2	23	22.96
		裏込コンクリート	m3	2.3	2.30

## 数量総括表

工種	種別	細目	単位	数量	摘要
		胴込コンクリート	m3	5.1	5.05
		裏込材	m3	5.3	5.27
		基礎工	m	5.0	5.0
		水抜管Vuφ50	m	3.0	3.0
		目地材	m2	-	0.0
舗装工					
	人力舗装	t = 10cm	m2	1.8	1.75
	下層路盤	t = 10cm	m2	1.9	1.90



# 土 積 計 算 書

**\*\* 土積等計算集計表 \*\***

NO.0 ~ NO.0+5.0

No. 1

種 別	単 位	数 量	備 考
掘 削	m3	3.5	
盛 土	m3	1.6	
床 掘	m3	8.4	

No. 2

種 別	単 位	数 量	備 考
前面埋戻	m3	3.3	
背面埋戻	m3	1.8	
基面整正	m2	4.0	

No. 3

種 別	単 位	数 量	備 考
土 羽	m2		
コンクリート取り壊し	m3	0.13	
石積撤去	m2		

No. 4

種 別	単 位	数 量	備 考
表層工	m2	1.75	
路盤工	m2	1.90	

No. 5

種 別	単 位	数 量	備 考

No. 6

種 別	単 位	数 量	備 考



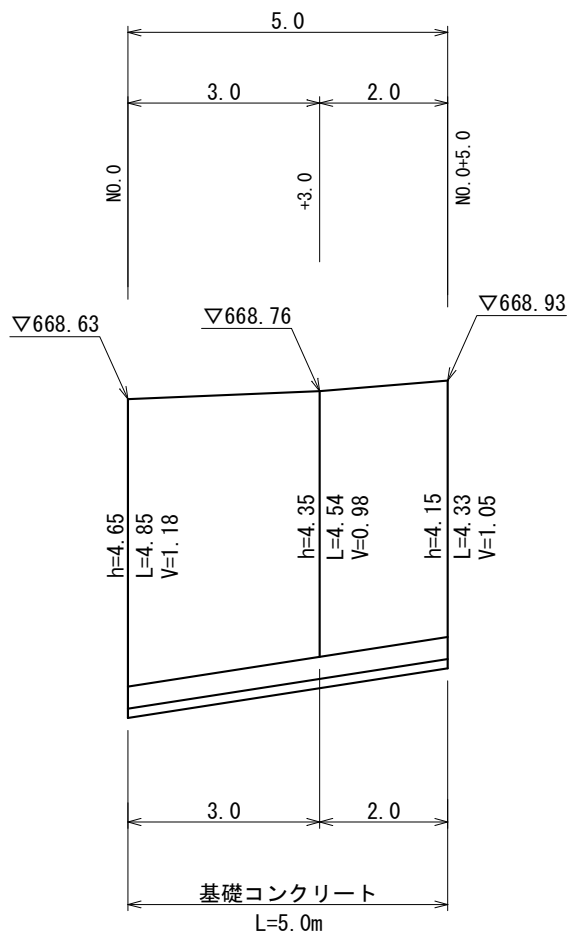


## \*\* 土積等計算書 \*\*

測点 番号	区間 距離	補正 距離	土 羽			区間 距離	補正 距離	コンクリート取り壊し			区間 距離	補正 距離	石積撤去		
			断面	平均	米			断面	平均	米			断面	平均	米
NO.0	0.00	0.00				0.00	0.00	0.03			0.00	0.00			
+3.0	3.00	3.00				3.00	3.00	0.02	0.03	0.09	3.00	3.00			
+5.0	2.00	2.00				2.00	2.00	0.02	0.02	0.04	2.00	2.00			
合計	5.00	5.00				5.00	5.00			0.13	5.00	5.00			



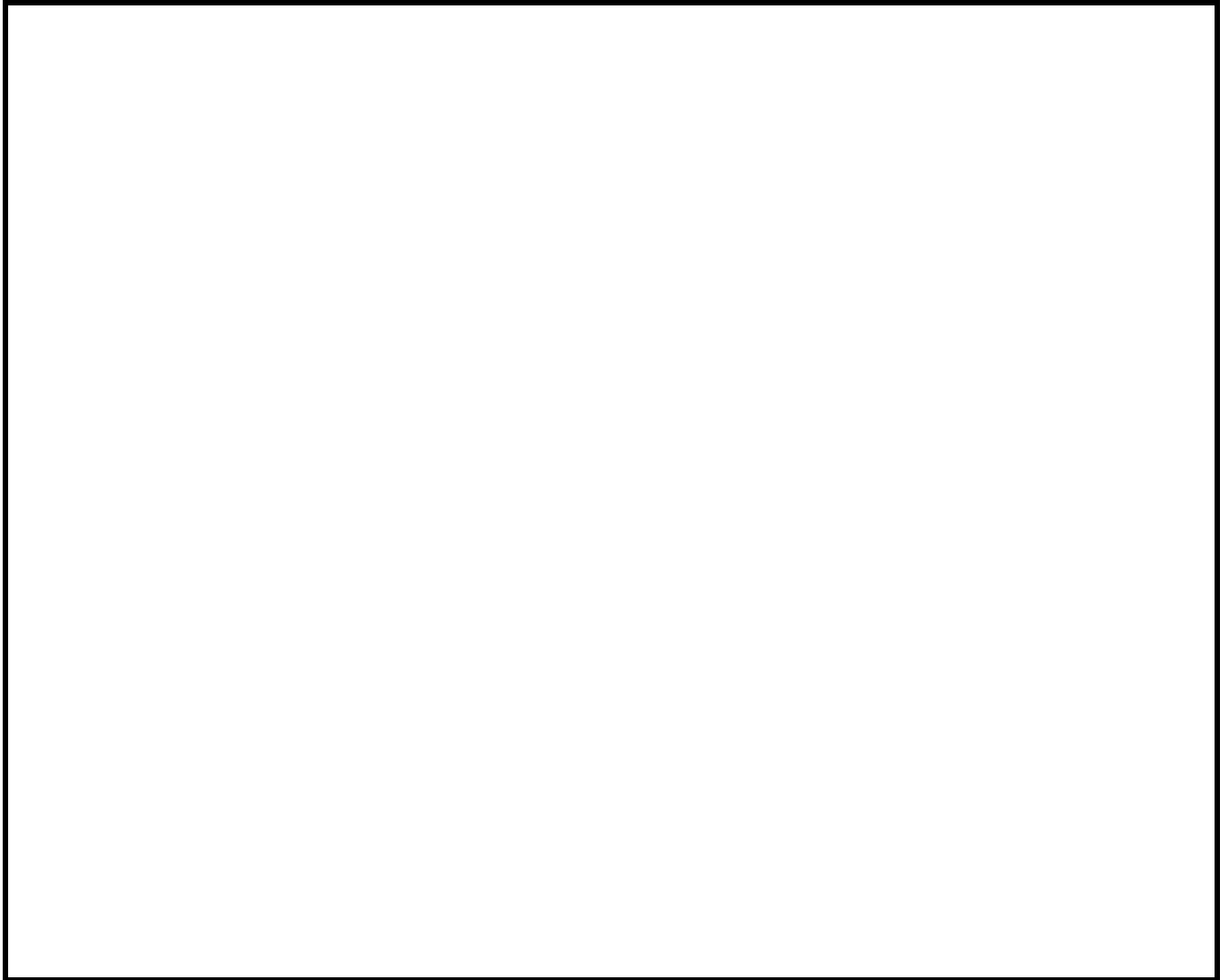
# ブロック積数量計算書



L=5.0m		1式当り		
工種	材 料	計 算 式	数 量	単 位
ブロック	控35cm	$(4.85+4.54) \times 1/2 \times 3.00 =$	14.09	m <sup>2</sup>
		$(4.54+4.33) \times 1/2 \times 2.00 =$	8.87	m <sup>2</sup>
			-	m <sup>2</sup>
			-	m <sup>2</sup>
ブロック積合計			22.96	m <sup>2</sup>



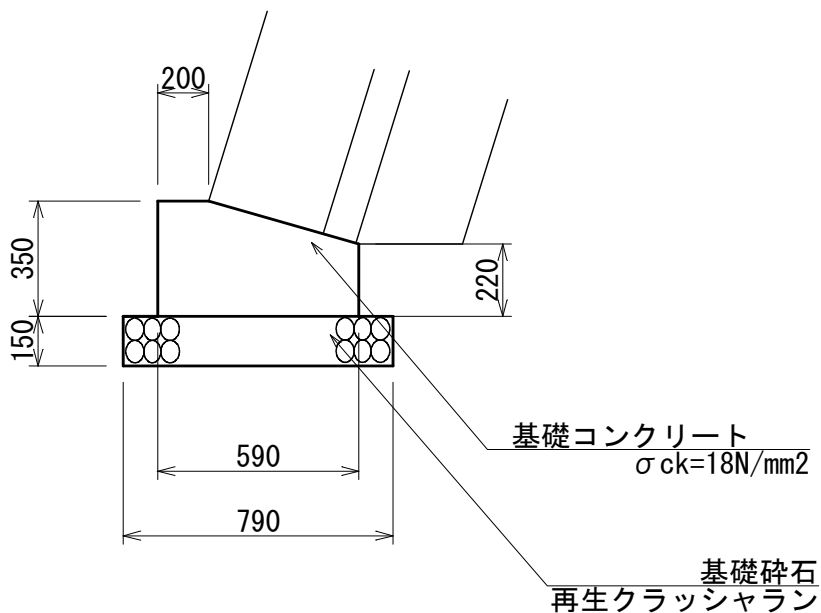
# ブロック積数量計算書



L=5.0m		1式当り		
工 種	材 料	計 算 式	数 量	単 位
裏込材	再生クラッシュラン	$(1.18+0.98) \times 1/2 \times 3.00=$	3.24	m <sup>3</sup>
		$(0.98+1.05) \times 1/2 \times 2.00=$	2.03	m <sup>3</sup>
			-	m <sup>3</sup>
			-	m <sup>3</sup>
		合計	5.27	m <sup>3</sup>

# ブロック積数量計算書

## 基礎工



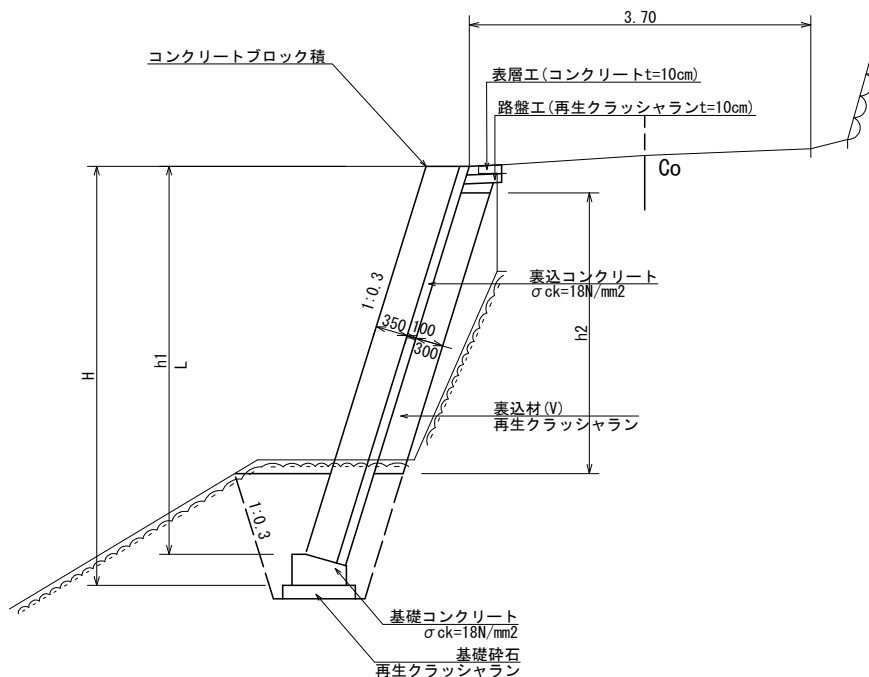
単位m当たり数量表

コンクリート	0.181 m <sup>3</sup>
型 枠	0.57 m <sup>2</sup>
基礎碎石	0.79 m <sup>2</sup>

L=5.0m		基礎工	10m当り	
工 種	材 料	計 算 式	数 量	単 位
コンクリート	σ <sub>ck</sub> =18N/mm <sup>2</sup>	$(0.35 \times 0.59 - 0.39 \times 0.13 \times 1/2) \times 10.0 =$	1.81	m <sup>3</sup>
型 枠		$(0.35 + 0.22) \times 10.0 =$	5.70	m <sup>2</sup>
基礎碎石	再生クラッシュラン t=15cm	$0.79 \times 10.0 =$	7.90	m <sup>2</sup>

# ブロック積数量計算書

水抜管VU φ 50



測点	H	h1	h2	根入れ
No.0	5.00	4.65	3.78	0.57
+3.0	4.70	4.35	3.14	0.91
+5.0	4.50	4.15	3.34	0.51

水抜管		1式当り		
工種	材料	計算式	数量	単位
	VU φ 50	$(0.57+0.91) \times 1/2 \times 3.00 =$	2.22	m <sup>2</sup>
		$(0.91+0.51) \times 1/2 \times 2.00 =$	1.42	m <sup>2</sup>
		合計	3.64	m <sup>2</sup>
		$22.96 - 3.64 \times 1.044$	19.16	m <sup>2</sup>
		$19.16 \div 3 =$	6.4	ヶ所
水抜パイプ延長	VU φ 50	$6.4 \times 0.470 =$	3.0	m