

令和 2 年度

林道今村線(4工区)災害復旧工事

数量総括・計算書

(NO.0 ~ NO.0+4.0)

L=4.0m

数量総括表

工種	種別	細目	単位	数量	摘要
土工					
	掘削	土砂	m3	18	18.0
	盛土		m3	-	0.0
	床堀	土砂	m3	11	10.6
	前面埋戻		m3	4.2	4.2
	背面埋戻		m3	12	11.6
	基面整正		m2	3.2	3.2
	残土		m3	10.0	$18.0 + 10.6 - (0.0 + 4.2 + 11.6) \times 1.11 = 11.1$ $11.1 \times 0.90 = 10.0$
擁壁工					
	ブロック積工		m	3.7	
		ブロック積	m2	16	16.15
		コンクリート	m3	1.6	1.62

土 積 計 算 書

** 土積等計算集計表 **

NO.0 ~ NO.0+4.0

No. 1

種 別	単位	数 量	備 考
掘 削	m3	18.0	
盛 土	m3		
床 掘	m3	10.6	

No. 4

種 別	単位	数 量	備 考

No. 2

種 別	単位	数 量	備 考
前面埋戻	m3	4.2	
背面埋戻	m3	11.6	
基面整正	m2	3.2	

No. 5

種 別	単位	数 量	備 考

No. 3

種 別	単位	数 量	備 考
	m2		
	m3		
ブロック積取壊し	m2	5.9	

No. 6

種 別	単位	数 量	備 考

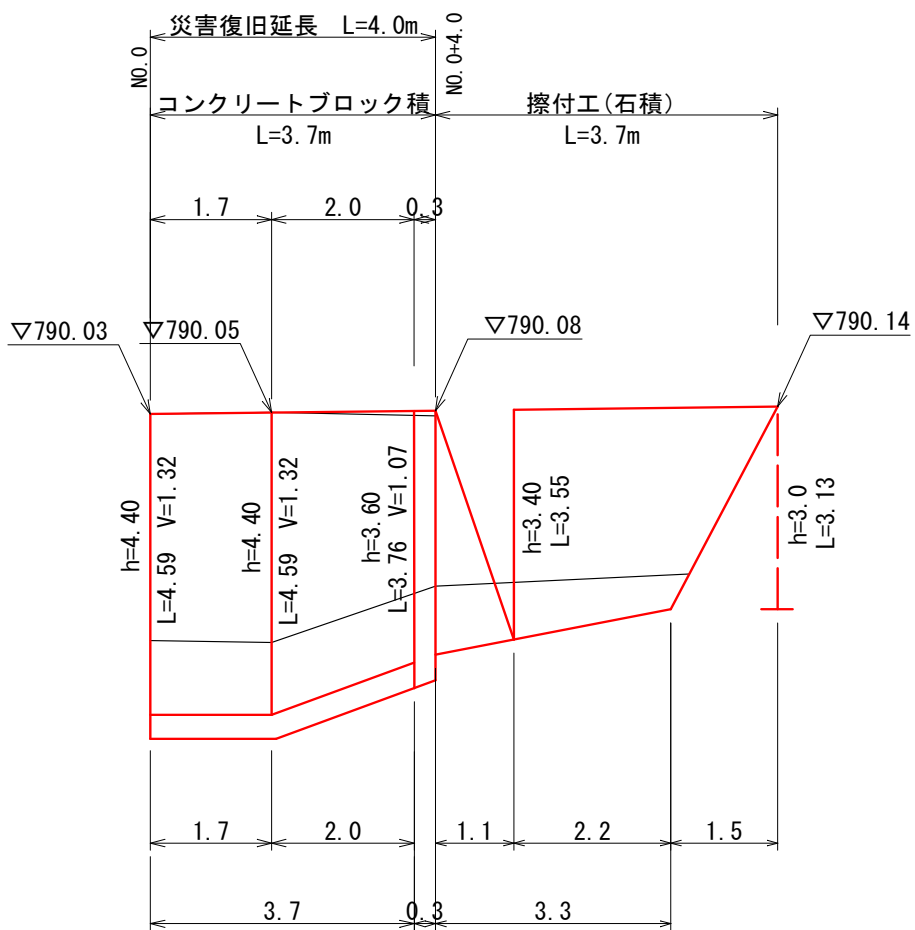
** 土積等計算書 **

測点 番号	区間 距離	補正 距離	掘削			区間 距離	補正 距離	盛土			区間 距離	補正 距離	床掘		
			断面	平均	米			断面	平均	米			断面	平均	米
NO.0	0.00	0.00	3.4			0.00	0.00				0.00	0.00	3.1		
+1.7	1.70	1.70	6.3	4.85	8.2	1.70	1.70				1.70	1.70	2.3	2.70	4.6
+4.0	2.30	2.30	2.2	4.25	9.8	2.30	2.30				2.30	2.30	2.9	2.60	6.0
合計	4.00	4.00			18.0	4.00	4.00				4.00	4.00			10.6

**** 土積等計算書 ****

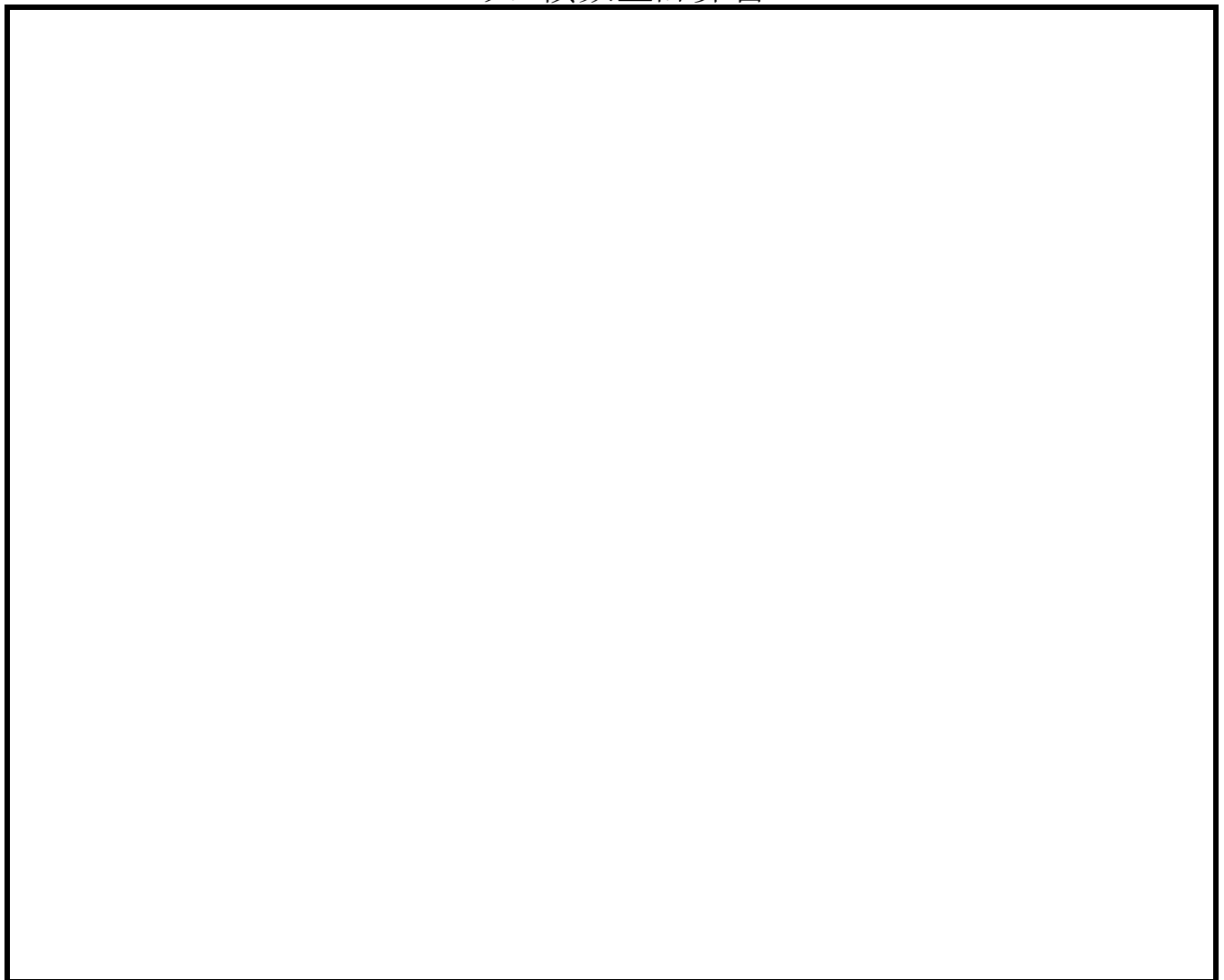
測点 番号	区間 距離	補正 距離				区間 距離	補正 距離				区間 距離	補正 距離	ブロック積取壊し		
			断面	平均	米			断面	平均	米			断面	平均	米
NO.0	0.00	0.00				0.00	0.00				0.00	0.00	3.4		
+1.7	1.70	1.70				1.70	1.70				1.70	1.70	3.5	3.45	5.9
+4.0	2.30	2.30				2.30	2.30				2.30	2.30			
合計	4.00	4.00				4.00	4.00				4.00	4.00			5.9

ブロック積数量計算書



L=3.7m		1式当り		
工種	材 料	計 算 式	数 量	単 位
ブロック	控35cm	$(4.59+4.59) \times 1/2 \times 1.70 =$	7.80	m ²
		$(4.59+3.76) \times 1/2 \times 2.00 =$	8.35	m ²
			-	m ²
			-	m ²
ブロック積合計			16.15	m ²

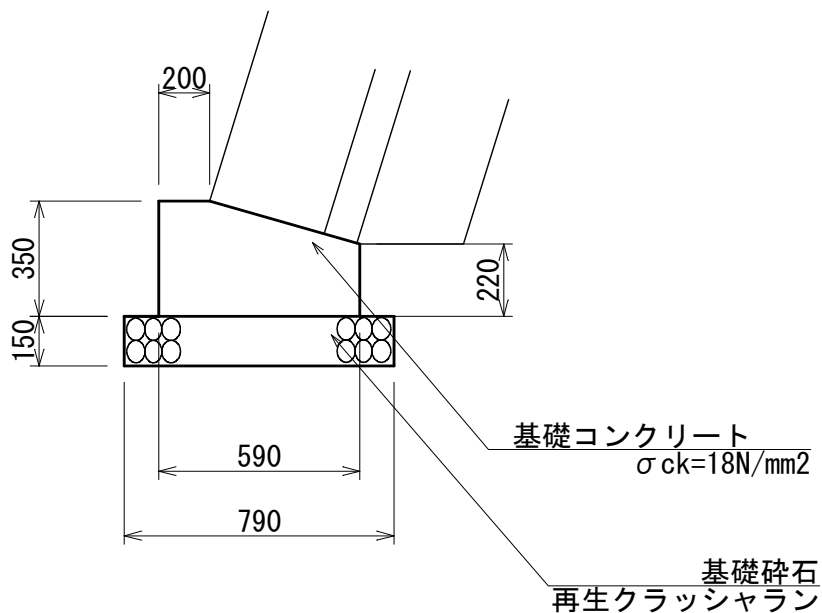
ブロック積数量計算書



L=3.7m		1式当り		
工 種	材 料	計 算 式	数 量	単 位
裏込材	再生クラッシュラン	$(1.32+1.32) \times 1/2 \times 1.70 =$	2.24	m ³
		$(1.32+1.07) \times 1/2 \times 2.00 =$	2.39	m ³
			-	m ³
			-	m ³
		合計	4.63	m ³

ブロック積数量計算書

基礎工



単位m当たり数量表

コンクリート	0.181 m ³
型 枠	0.57 m ²
基礎碎石	0.79 m ²

L=3.7m		基礎工	10m当り	
工 種	材 料	計 算 式	数 量	単 位
コンクリート	σ _{ck} =18N/mm ²	$(0.35 \times 0.59 - 0.39 \times 0.13 \times 1/2) \times 10.0 =$	1.81	m ³
型 枠		$(0.35 + 0.22) \times 10.0 =$	5.70	m ²
基礎碎石	再生クラッシュラン t=15cm	$0.79 \times 10.0 =$	7.90	m ²

ブロック積数量計算書

水抜管VU φ 50

測点	H	h1	h2	根入れ
No.0	4.75	4.40	4.23	1.13
+1.7	4.75	4.40	4.23	1.06
+4.0	3.95	3.60	3.43	1.16

水抜管		1式当り		
工種	材 料	計 算 式	数 量	単 位
	VU φ 50	$(1.13+1.06) \times 1/2 \times 1.70 =$	1.86	m ²
		$(1.06+1.16) \times 1/2 \times 2.00 =$	2.22	m ²
		合計	4.08	m ²
		$16.15 - 4.08 \times 1.044$	11.89	m ²
		$11.89 \div 3 =$	4.0	ヶ所
水抜パイプ延長	VU φ 50	$4.0 \times 0.470 =$	1.9	m

