

令和4年度

林道今村線 災害復旧事業

数量計算書

1号箇所

数 量 総 括 表

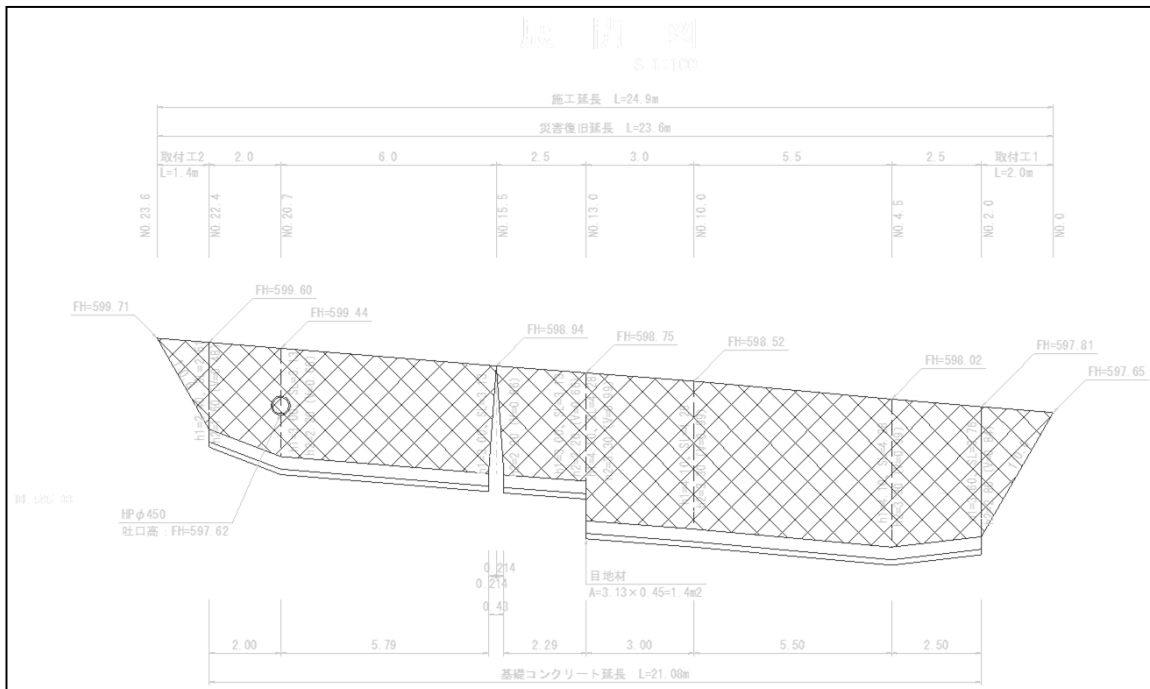
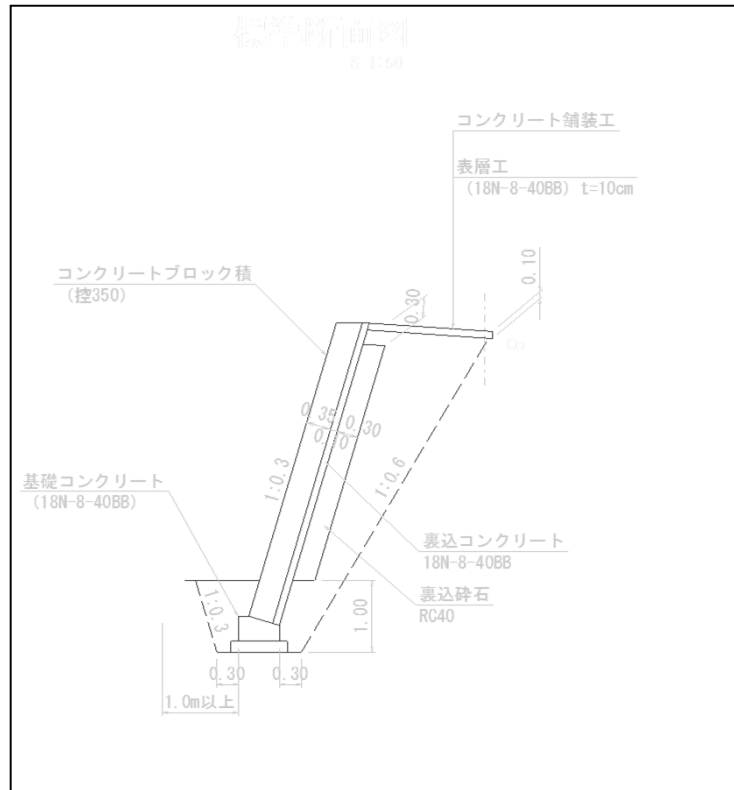
工 事 名	災害復旧工事				事業区分	
					申請箇所	
区分・工種	種 別	細 別	規 格 ・ 寸 法	単 位	数 量	摘 要
道路土工	残土処理工	整地		m3	116	
		土砂運搬	標準 土砂(岩塊・玉石混り土含む)	m3	116	
護岸基礎工	作業土工	床掘り	標準 土砂	m3	211	
		前面埋戻し	最大埋戻幅1m未満 流用土(礫交り土)	m3	12	
		背面埋戻し	最大埋戻幅1m以上4m未満 流用土(礫交り土)	m2	74	
法覆護岸工	作業土工	基面整正	人力	m2	17	
	コンクリートブロック工	現場打基礎コンクリート	18N-8-40BB	m3	3.8	
		コンクリートブロック積	控35+10	m2	78	
		裏込コンクリート	18N-8-40BB	m3	7.8	
		裏込材	RC-40	m3	17	
	取付工	コンクリートブロック積	控35+10	m2	5.5	
		裏込コンクリート	18N-8-40BB	m3	0.6	
小型水路工	管渠工	流末排水	HP φ 450 (再利用)	式	1.0	2号単位数量計算書参照
舗装工	コンクリート舗装工	表層工	18N-8-40BB t=10cm	m2	26	
		目地材	エラストイト t=10mm	m2	26	
構造物撤去工	構造物撤去工	ヒューム管撤去	φ 450	m	3.4	
	構造物取壊し工	コンクリート構造物取り壊し	鉄筋構造物	m3	0.1	
		舗装版切断	Co版 t ≥ 15cm	m	19	
		舗装版破砕	Co版 t=10cm	m2	26	
	運搬処理工	殻運搬処理	Co殻 鉄筋	m3	0.1	

土積等計算書

床掘(土砂)	m3	210.9
前面埋戻し	m3	11.8
背面埋戻し	m2	73.7

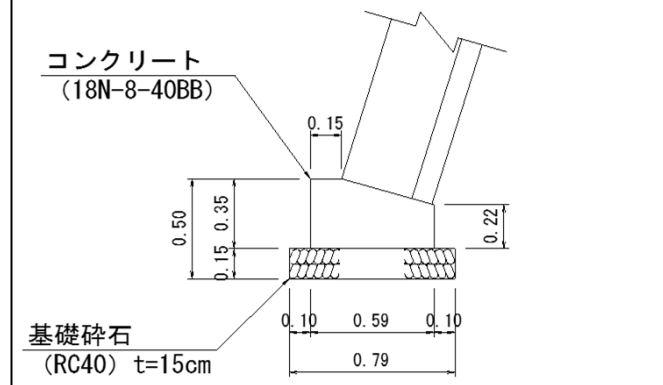
名 称		床掘(土砂)			前面埋戻し			背面埋戻し					
測点	距離	断面積	平均積	立 積	断面積	平均積	立 積	断面積	平均積	立 積			
NO. 0	0.00	0.0			0.0			0.0					
NO. 2.0(A)	2.00	6.7	3.35	6.7	0.5	0.25	0.5	2.9	1.45	2.9			
NO. 2.0(B)		10.4			0.5			2.9					
NO. 4.5	2.50	4.9	7.65	19.1	0.5	0.50	1.3	3.6	3.25	8.1			
NO. 10.0	5.50	10.6	7.75	42.6	0.5	0.50	2.8	3.6	3.60	19.8			
NO. 13.0(A)	3.00	10.60	10.60	31.8	0.5	0.50	1.5	3.60	3.60	10.8			
NO. 13.0(B)		11.60			0.5			2.30					
NO. 15.5	2.50	11.60	11.60	29.0	0.5	0.50	1.3	2.30	2.30	5.8			
NO. 20.7	6.00	9.00	10.30	61.8	0.5	0.50	3.0	4.00	3.15	18.9			
NO. 22.4	2.00	6.40	7.70	15.4	0.5	0.50	1.0	2.00	3.00	6.0			
NO. 23.6	1.40	0.0	3.20	4.5	0.0	0.25	0.4	0.0	1.00	1.4			
		※「NO. 13.0(A)」の数値は、「NO. 10.0」と同じとする。											
		※「NO. 13.0(B)」の数値は、「NO. 15.5」と同じとする。											
小計	24.90			210.9			11.8			73.7			
合計	24.90			210.9			11.8			73.7			

ブロック積工



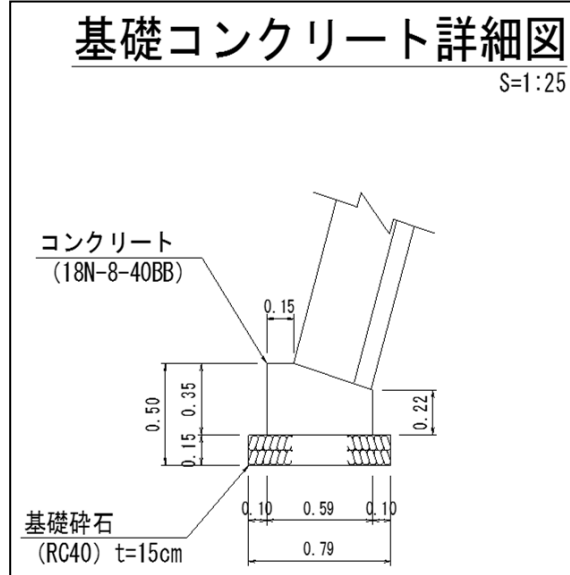
基礎コンクリート詳細図

S=1:25





《 略 図 》



1式 (L=1.0m) 当り算出

種 別	細 目	計 算 式	数 量	単 位
基面整正	人力	$A=0.79 \times 1.0$	0.79	m ²
基礎砕石	再生クラッシャーラン t=15cm	基面整正と同じ	0.79	m ²
基礎コンクリート	18N-8-40BB t=10cm	$V = ((0.35 \times 0.15 + (0.35 + 0.22) \times 1/2 \times (0.59 - 0.15)) \times 1.0 = 0.178$	0.178	m ³
基礎コンクリート型枠	無筋構造物	$A = (0.35 + 0.22) \times 1.0 = 0.57$	0.57	m ²

1式 (L=21.1m) 当り算出

種 別	細 目	計 算 式	数 量	単 位
基面整正	人力	$A=0.79 \times 21.08$	16.65	m ²
基礎砕石	再生クラッシャーラン t=15cm	基面整正と同じ	16.65	m ²
基礎コンクリート	18N-8-40BB t=10cm	$V = ((0.35 \times 0.15 + (0.35 + 0.22) \times 1/2 \times (0.59 - 0.15)) \times 21.08 = 3.75$	3.75	m ³
基礎コンクリート型枠	無筋構造物	$A = (0.35 + 0.22) \times 21.08 = 12.02$	12.02	m ²

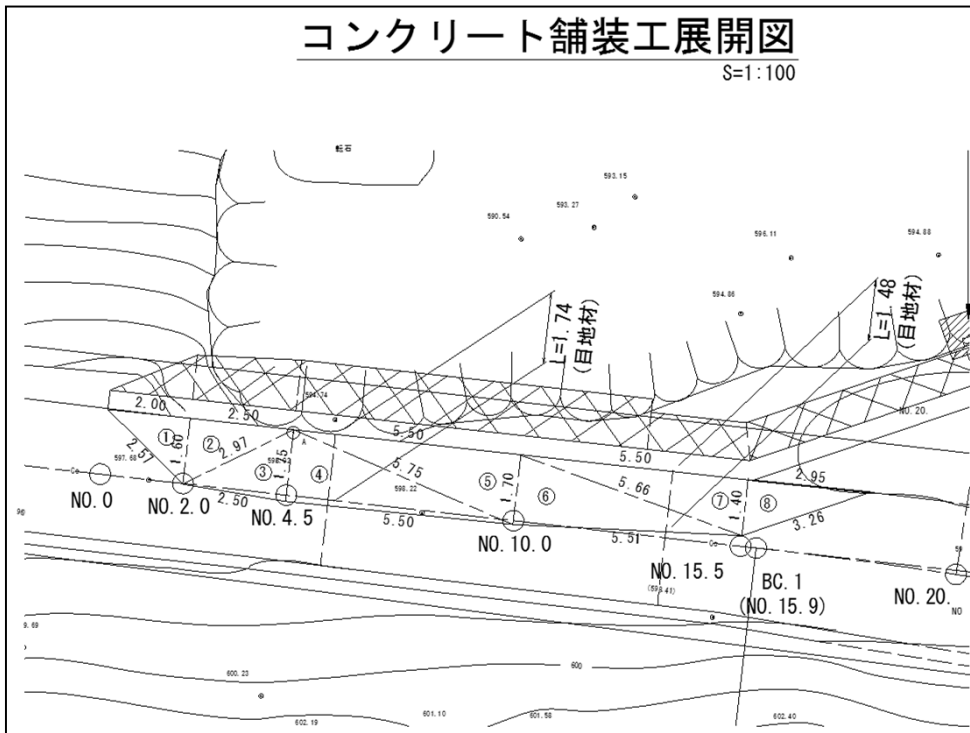
土積等計算書

ブロック積	m2	78.1
裏込材	m3	17.3

名 称		ブロック積			裏込材								
測点	距離	法長	平均長	面 積	断面積	平均積	立 積						
NO. 2. 0		3.76			0.84								
NO. 4. 5	2.50	4.28	4.02	10.05	0.99	0.92	2.30						
NO. 10. 0	5.50	4.28	4.28	23.54	0.99	0.99	5.45						
NO. 13. 0(A)	3.00	4.28	4.28	12.84	0.99	0.99	2.97						
NO. 13. 0(B)		3.13			0.66								
NO. 15. 5	2.40	3.13	3.13	7.51	0.66	0.66	1.58						
NO. 20. 7	5.90	3.13	3.13	18.47	0.66	0.66	3.89						
NO. 22. 4	2.00	2.51	2.82	5.64	0.48	0.57	1.14						
		NO. 13. 0 (B)～NO. 15. 5間平均延長の計算：L= (2.50+2.29/2=2.40m											
		NO. 15. 5～NO. 20. 7間平均延長の計算：L= (6.00+5.79/2=5.90m											
		※「NO. 13. 0 (A)」の数値は、「NO. 10. 0」と同じとする。											
		※「NO. 13. 0 (B)」の数値は、「NO. 15. 5」と同じとする。											
小計	21.30			78.05			17.33						
合計	21.30			78.1			17.3						

コンクリート舗装工展開図

S=1:100



面積集計表

記号	a	b	c	s	面積 m2
1	2.00	2.57	1.60	3.09	1.62
2	2.50	1.60	2.97	3.54	2.02
3	1.75	2.97	2.50	3.61	2.18
4	5.75	1.75	5.50	6.50	4.81
5	5.50	5.75	1.70	6.48	4.71
6	5.66	1.70	5.51	6.44	4.71
7	5.50	5.66	1.40	6.28	3.85
8	2.95	1.40	3.26	3.81	2.08
面積 m2					25.98

構造物撤去工 集計表

名称、規格	単位	数量				合計

