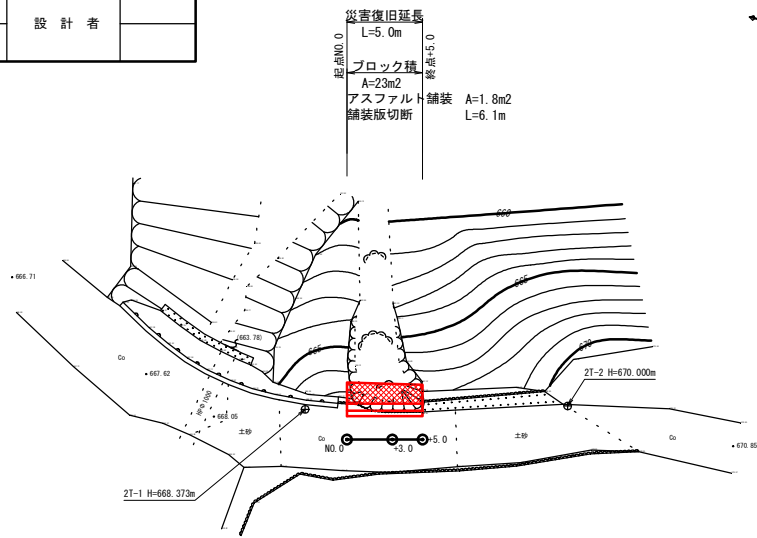


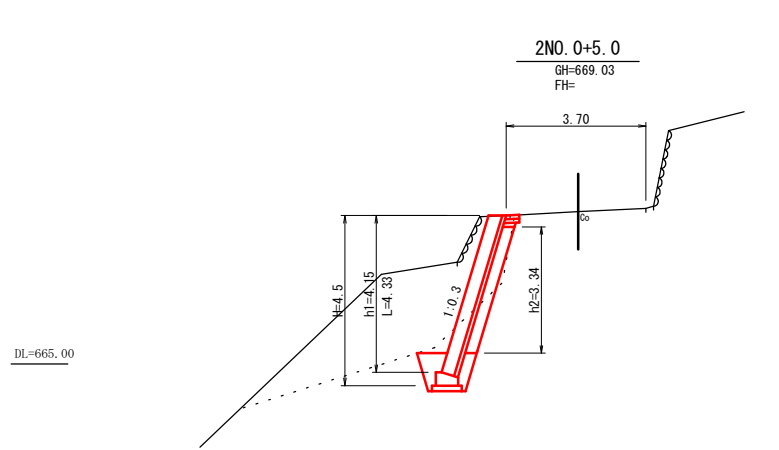
| | | | | |
|------|---------------------|------|------|--------|
| 路線名 | 林道今村線 (2工区) | | 事業名 | 災害復旧事業 |
| 林道区分 | 自動車道 | 級別区分 | | 設計速度 |
| 年度 | 令和2年度 | | 施工主体 | 山江村 |
| 名称 | 平面図 縦断面図 横断面図 2葉中1番 | | | |
| 施工地 | 熊本県 球磨郡 山江村 大字 字 地内 | | | |
| 縮尺 | 図示 | 審査者 | | 設計者 |
| 図面番号 | | | | |

林道今村線2工区

平面図 S=1:250

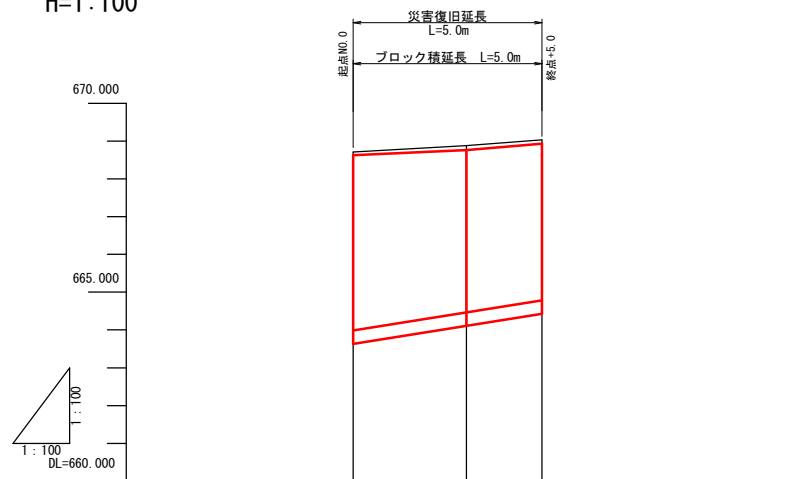


横断面図 S=1:100



| No. 0+5.0 | | | |
|-----------|------|----|--|
| 種別 | 当初 | 変更 | |
| 掘削 | 1.2 | - | |
| 盛土 | 0.1 | - | |
| 床掘 | 1.3 | - | |
| 前面埋戻 | 0.5 | - | |
| 背面埋戻 | 0.3 | - | |
| 基面整正 | 0.8 | - | |
| 舗装版取壊し | - | - | |
| コンクリート取壊し | 0.02 | - | |
| 表層工 | 0.35 | - | |
| 路盤工 | 0.38 | - | |
| 石積撤去 | - | - | |

縦断面図 V=1:100
H=1:100



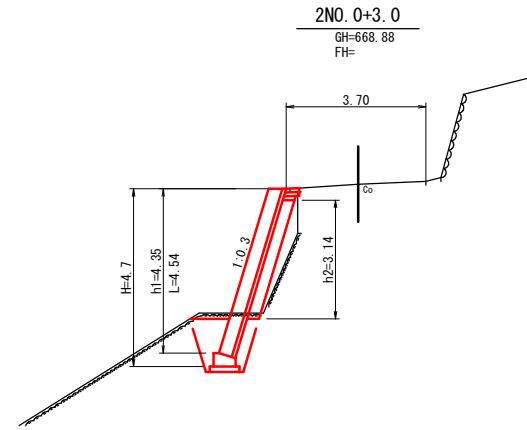
| | | |
|------|----------------------------------|--------|
| 勾配 | 668.71 $i=6.4\%$ $L=5.0m$ 669.03 | |
| 盛土 | | |
| 切土 | | |
| 計画高 | 668.71 | 668.80 |
| 地盤高 | 668.71 | 668.88 |
| 追加距離 | 0.00 | 3.00 |
| 単距離 | 0.00 | 2.00 |
| 測点 | NO.0 | +3.0 |
| 曲線 | | |
| 片勾配 | | |
| 拡幅 | | |

DL=665.00

DL=665.00

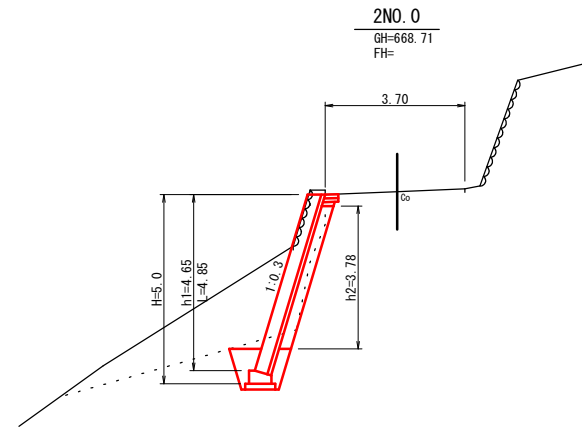
DL=665.00

2NO. 0+3.0



| No. 0+3.0 | | | |
|-----------|------|----|--|
| 種別 | 当初 | 変更 | |
| 掘削 | 0.3 | - | |
| 盛土 | 0.6 | - | |
| 床掘 | 2.0 | - | |
| 前面埋戻 | 0.8 | - | |
| 背面埋戻 | 0.4 | - | |
| 基面整正 | 0.8 | - | |
| 舗装版取壊し | - | - | |
| コンクリート取壊し | 0.02 | - | |
| 表層工 | 0.35 | - | |
| 路盤工 | 0.38 | - | |
| 石積撤去 | - | - | |

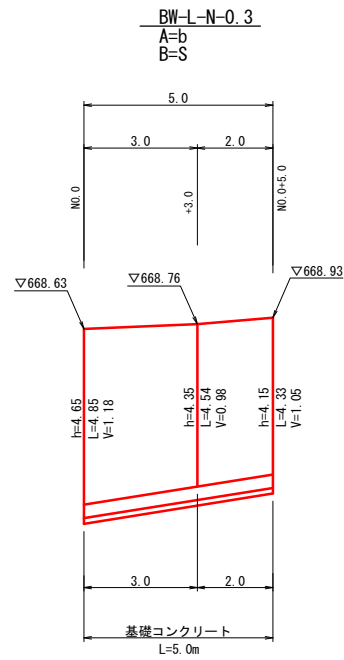
2NO. 0



| No. 0 | | | |
|-----------|------|----|--|
| 種別 | 当初 | 変更 | |
| 掘削 | 1.0 | - | |
| 盛土 | - | - | |
| 床掘 | 1.4 | - | |
| 前面埋戻 | 0.5 | - | |
| 背面埋戻 | 0.3 | - | |
| 基面整正 | 0.8 | - | |
| 舗装版取壊し | - | - | |
| コンクリート取壊し | 0.03 | - | |
| 表層工 | 0.35 | - | |
| 路盤工 | 0.38 | - | |
| 石積撤去 | - | - | |

| | | | | |
|------|---------------------|------|------|---------|
| 路線名 | 林道今村線 (2工区) | | 事業名 | 災害復旧 事業 |
| 林道区分 | 自動車道 | 級別区分 | | 設計速度 |
| 年度 | 令和 2 年度 | | 施工主体 | 山江村 |
| 名称 | 構造図 展開図 葉中 番 | | | |
| 施工地 | 熊本県 球磨郡 山江村 大字 字 地内 | | | |
| 縮尺 | 図示 | 審査者 | 設計者 | |
| 図面番号 | | | | |

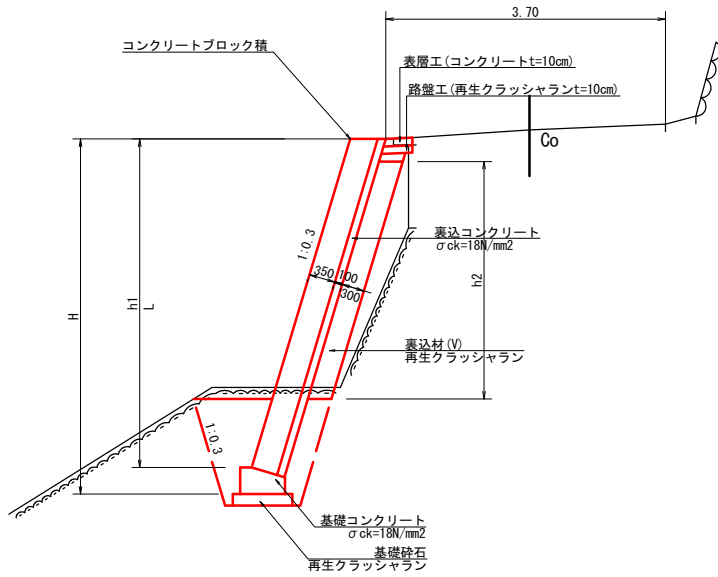
ブロック積展開図 S=1:100



| 種 別 | 算 式 | 単 位 | 数 量 |
|--------------|---|----------------|-------|
| ブロック積 | $(4.85+4.54)/2 \times 3.00 + (4.54+4.33)/2 \times 2.00$ | m ² | 22.96 |
| 裏込コンクリート | 22.96×0.10 | m ³ | 2.30 |
| 胴込コンクリート | 22.96×0.22 | m ³ | 5.05 |
| 裏込材 | $(1.18+0.98)/2 \times 3.00 + (0.98+1.05)/2 \times 2.00$ | m ³ | 5.27 |
| 基礎工 | | m | 5.0 |
| 水抜管VUφ50 | $22.96 - [(0.57+0.91)/2 \times 3.00 + (0.91+0.51)/2 \times 2.00] \times 1.044 = 19.16\text{m}^2$ $19.16 \div 3 = 6.4$ 箇所 | m | 3.0 |
| 目地材 (t=10mm) | | m ² | - |

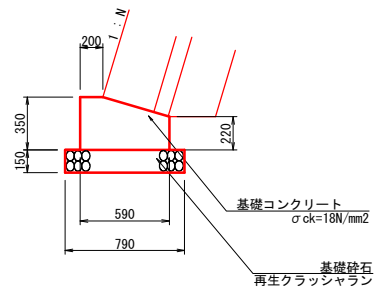
断面図

S=1:50



基礎コンクリート詳細図

S=1:25



単位m当たり数量表

| | |
|--------|----------------------|
| コンクリート | 0.181 m ³ |
| 型 枠 | 0.57 m ² |
| 基礎 砕 石 | 0.79 m ² |