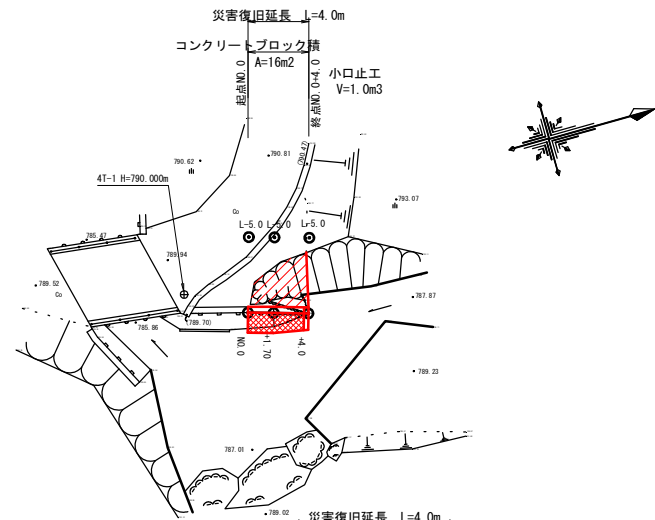


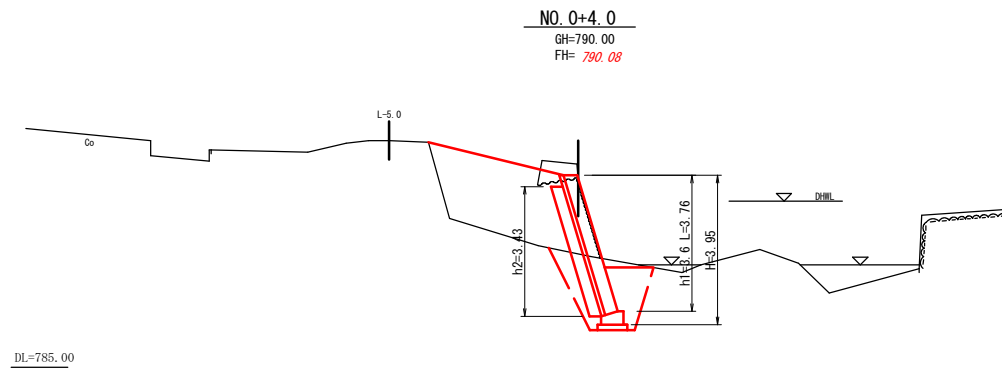
路線名	林道今村線 (4工区)		事業名	災害復旧事業
林道区分	自動車道	級別区分		設計速度
年度	令和2年度		施工主体	山江村
名称	平面図 縦断図 横断図 2 葉中 1 番			
施工地	熊本県 球磨郡 山江村 大字 字 地内			
縮尺	図示	審査者		設計者
図面番号				

平面図 S=1:250



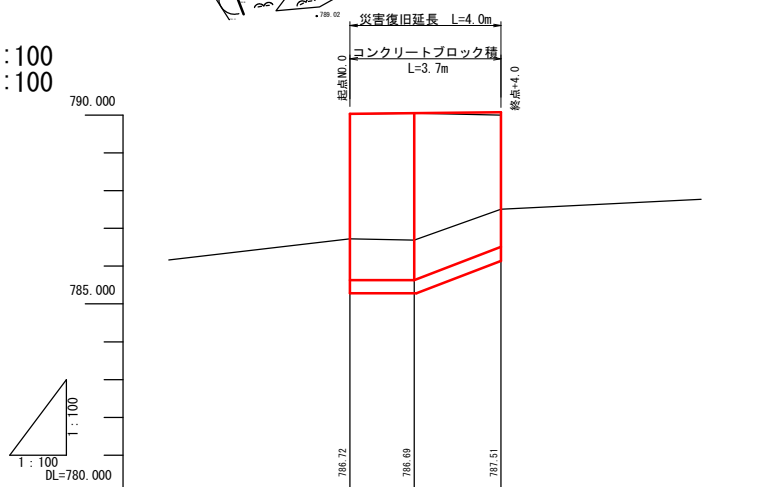
林道今村線4工区

横断図 S=1:100

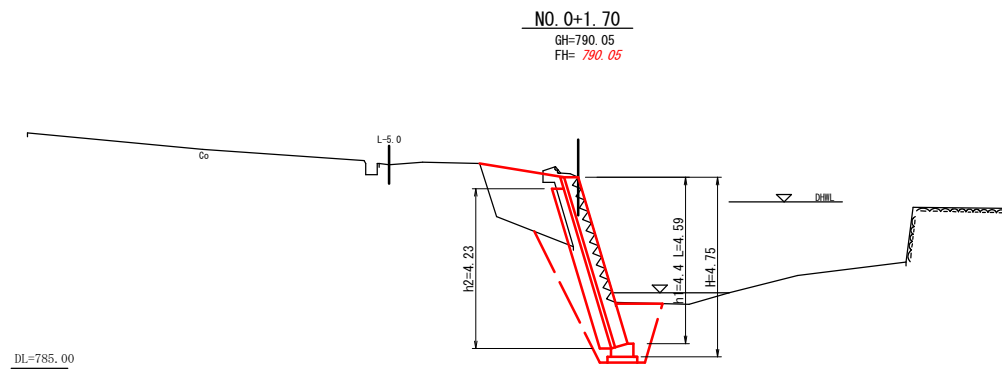


種別	当初	変更
掘削	0.6	-
盛土	6.3	-
床掘	3.1	-
前面埋戻	1.3	-
背面埋戻	0.8	-
基面整正	0.8	-
ブロック積取壊し	-	-

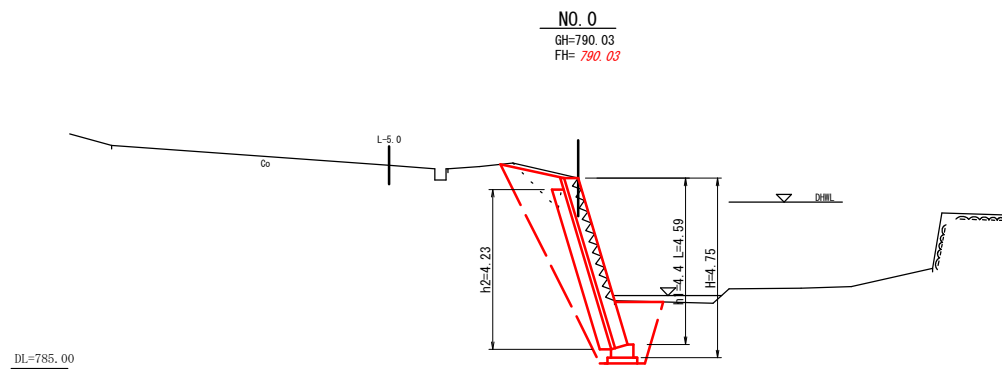
縦断図 V=1:100 H=1:100



勾配図			
盛土			
切土			
計画高	790.03	790.05	790.08
地盤高	790.05	790.05	790.05
追加距離	0.000	1.700	4.000
単距離	0.05	1.70	2.30
測点	0.00	1.70	4.00
曲線			
片勾配			
拡幅			



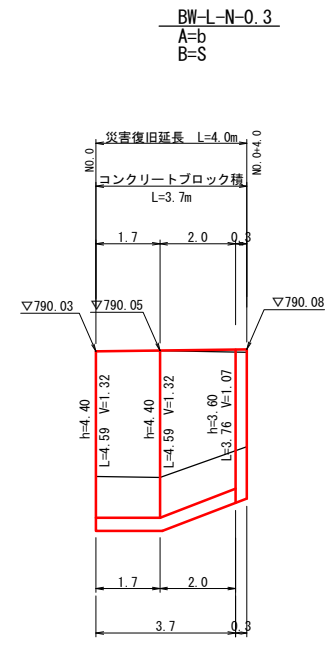
種別	当初	変更
掘削	2.4	-
盛土	2.9	-
床掘	2.8	-
前面埋戻	1.1	-
背面埋戻	1.5	-
基面整正	0.8	-
ブロック積取壊し	3.5	-



種別	当初	変更
掘削	3.6	-
盛土	-	-
床掘	3.0	-
前面埋戻	1.2	-
背面埋戻	3.4	-
基面整正	0.8	-
ブロック積取壊し	3.4	-

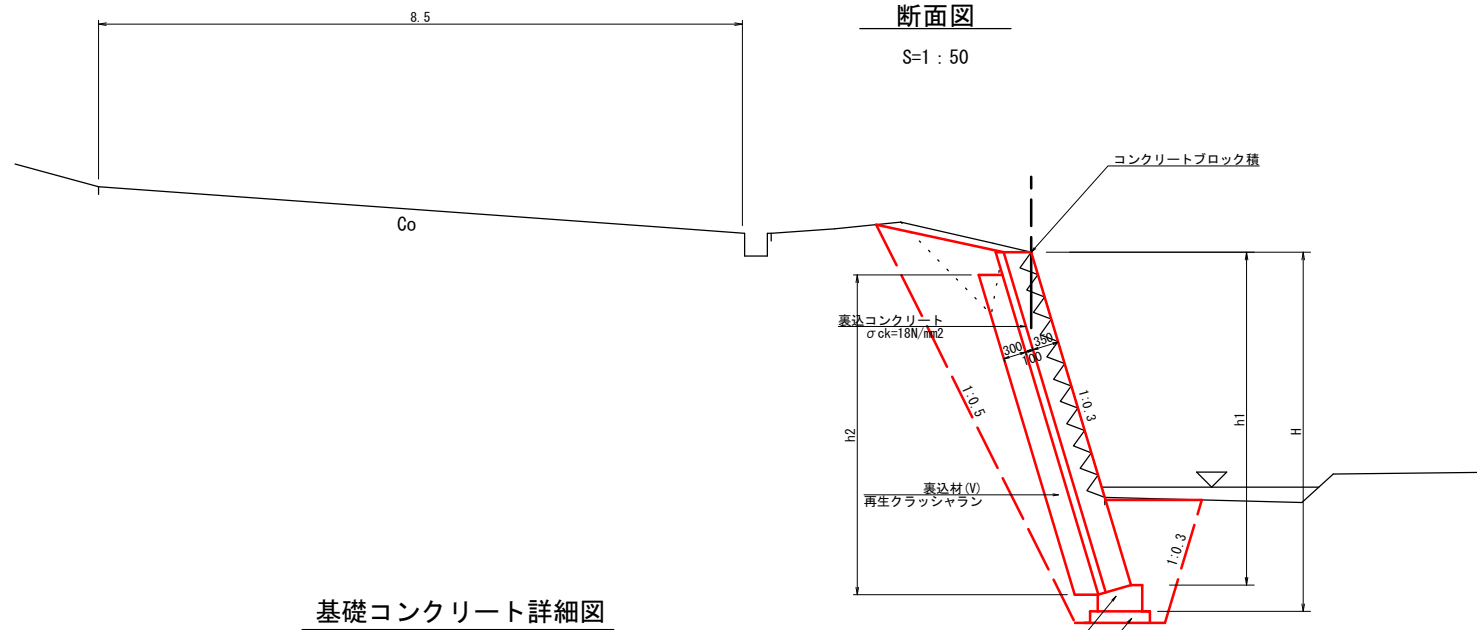
路線名	林道今村線 (4工区)		事業名	災害復旧事業
林道区分	自動車道	級別区分		設計速度
年度	令和2年度		施工主体	山江村
名称	構造図展開図 業中番			
施工地	熊本県 球磨郡 山江村 大字 字 地内			
縮尺	図示	審査者	設計者	
図面番号				

ブロック積展開図 S=1:100

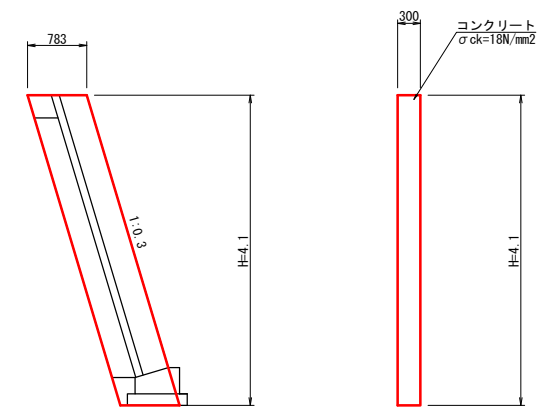


種別	算式	単位	数量
ブロック積	$(4.59+4.59)/2 \times 1.70 + (4.59+3.76)/2 \times 2.00$	m ²	16.15
裏込コンクリート	16.15×0.10	m ³	1.62
胴込コンクリート	16.15×0.22	m ³	3.55
裏込材	$(1.32+1.32)/2 \times 1.70 + (1.32+1.07)/2 \times 2.00$	m ³	4.63
基礎工		m	5.0
水抜管VUφ50	$16.15 - [(1.13+1.06)/2 \times 1.70 + (1.06+1.16)/2 \times 2.00] \times 1.044 = 11.89\text{m}^2$ $11.89 \div 3 = 4.0 \text{箇所}$	4.0×0.470	m 1.9

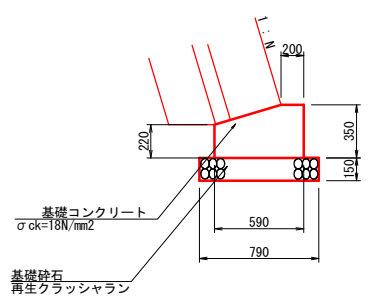
断面図 S=1:50



小口止工 S=1:50



基礎コンクリート詳細図 S=1:25



単位m当たり数量表

コンクリート	0.181 m ³
型枠	0.57 m ²
基礎砕石	0.79 m ²

種別	算式	単位	数量
小口止コンクリート	$0.783 \times 4.1 \times 0.30$	m ²	0.96
同上型枠	$0.783 \times 4.11 \times 2 + 4.1 \times 1.044 \times 0.30$	m ²	7.72